

HASZNÁLATI és KARBANTARTÁSI ÚTMUTATÓ

Jupiter Alapgép és kiegészítők

Gratulálunk az Ön új Jupiter konyhai készülékének megvásárlásához. Ön egy magas minőségű, modern készüléket választott. Ezt a készüléket arra tervezték, hogy normál konyhai mennyiségeket házi környezetben vagy ahhoz hasonlóan dolgozzon fel, **nem kereskedelmi** célra tervezett készülék.

Házi jellegű készülék, amely még használható üzletekben a személyzeti pihenőkben, irodákban, mezőgazdasági vagy más kereskedelmi üzletekben, kis hotelekben és hasonló lakó épületekben. Csak normális házi mennyiségre és időtartamban használható a készülék. A készülék karbantartás mentes.

Kérjük olvassa el a használati útmutatót, különösképpen a biztonsági feljegyzéseket, a készülék első alkalommal történő használata előtt. Tartsa a használati útmutatót biztonságban és mindig tartsa a készülék közelében.

Figyelmeztetés! Fennáll az áramütés kockázata!

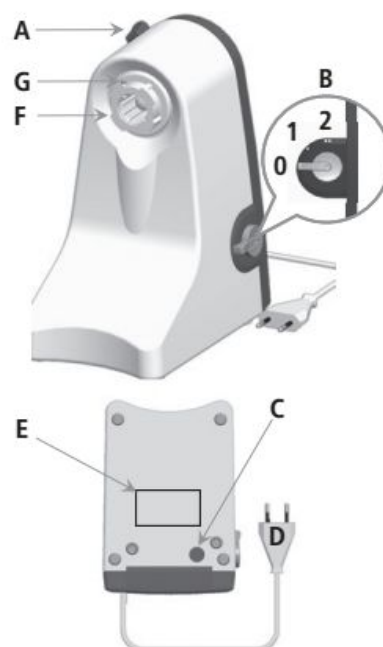
- Húzza ki a készüléket az elektromos hálózatról tisztítás előtt.
- Sose merítse a készüléket vagy a hálózati kábelt a vízbe.
- Sose tartsa a készüléket vagy a hálózati kábelt folyó víz alá.
- Ne használja a készüléket ha bármilyen jele van a gép vagy a hálózati kábel megrongálódásának.

Figyelmeztetés! Nem szándékos motor elindítás!

- Húzza ki a készüléket az elektromos hálózatról: minden használat után, amikor elhagyja a helyiséget, áram kimaradás esetén, vagy üzemzavar esetén.
- Tanulmányozza az adat táblán található információkat és csak annak figyelembe vételével használja a készüléket.
- Sose működtesse a készüléket egy rászerezelt, eredeti Jupiter kiegészítő nélkül.
- Gyerekeknek sem használni nem szabad a készüléket sem játszani nem szabad vele.
- Ezt a készüléket csak abban az esetben használhatja fizikai, érzékszervi vagy értelmi fogyatékos személy illetve olyan aki nem ismeri a gép működését, ha felügyelet alatt vannak illetve megkapták a gép használatával összefüggő biztonsági utasításokat és megértették az abban foglalt veszélyeket.
- Azért hogy elkerülje a berendezés károsodását, tartsa a készüléket és a hálózati kábelt távol az éles szélektől és a forró felületektől.
- A készülék csak a Jupiter hivatalos forgalmazója vagy az általa kijelölt szerviz által javítható.

Meghajtó egység részei:

- A - Rögzítő csúszka
- B - ON/OFF -BE/KI kapcsoló gomb (3 fokozatú)
- C - Biztosíték T 0.8A
- D - Hálózati tápkábel csatlakozóval
- E - Adat tábla
- F - Csatlakozó az eredeti Jupiter fejrészekhez / kiegészítőkhöz
- G - Záró túske



A készülékhez használható eredeti Jupiter kiegészítők

Megjegyzés: A készülék károsodásának kockázata!

Csak eredeti Jupiter kiegészítőket használjon. Más gyártóktól származó kiegészítők károsíthatják a meghajtó egységet.

- | | |
|--------------------------------------------|--------|
| • Univerzális daráló kiegészítő | 862200 |
| • Gabona őrlő kiegészítő | 862241 |
| • Reszelő kiegészítő | 862300 |
| • Kombinált préselő kiegészítő | 862410 |
| • Kúpos kialakítású acél daráló kiegészítő | 862750 |
| • Pehely daráló kiegészítő | 862860 |

A biztonságos üzemeltetés érdekében csak eredeti Jupiter kiegészítőket használjon, kérjük nézze meg a speciális kiegészítő használati útmutatóját.

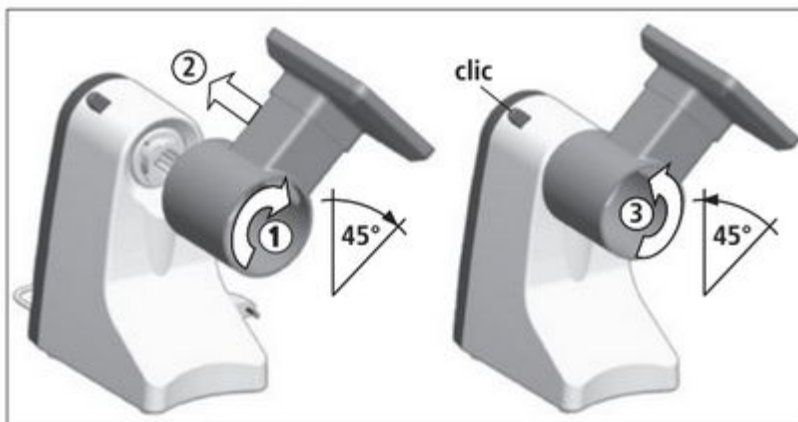
Első használat

- Bizonyosodjon meg róla, hogy a készülék csatlakozója ki van húzva az elektromos hálózathoz és hogy az ábrán B betűvel jelölt be/ki kapcsoló gomb 0 állásba van-e állítva.
- Alaposan tisztítsa meg a készüléket egy nedves rongy használatával az első használat előtt.
- Helyezze a készüléket egy nem csúszós és tiszta felületre.

A kiegészítők felszerelése

(A kiválasztást segítő útmutató ezen használati útmutató végén található.)

1. Fordítsa el a kiegészítőt 45 °C-al az óramutató járásával megegyező irányba.
2. Ebben a pozícióban, csatlakoztassa a kiegészítőt a meghajtó egység csatlakozójába.
3. Fordítsa a kiegészítőt az óramutató járásával ellentétes irányba, amíg az függőleges helyzetbe nem kerül.



Az ábrán G betűvel jelölt záró túske hallhatóan bekattan a helyére.

4. Helyezze a gyújtó edényt a kiegészítő alá.
5. Csatlakoztassa a készüléket az elektromos hálózathoz.

A készülék bekapcsolása

Figyelmeztetés! A forgó alkatrészek sérülést okozhatnak. Sose tegye a kezét a kiegészítőbe amikor a motor forog. **Megjegyzés: A motor túlmelegedhet!** Sose fedje le a ventilátor nyílásait a motor egységen.

A készüléknek 3 szintű be/ki kapcsoló gombja van. Az optimális beállításhoz, nézze meg a választást segítő táblázatot ezen használati útmutató végén.

- | | | |
|------------|----|-------------------|
| • Level 0: | 0 | ki van kapcsolva |
| • Level 1: | • | 60 fordulat/perc |
| • Level 2: | •• | 120 fordulat/perc |

Alapanyagok feldolgozása

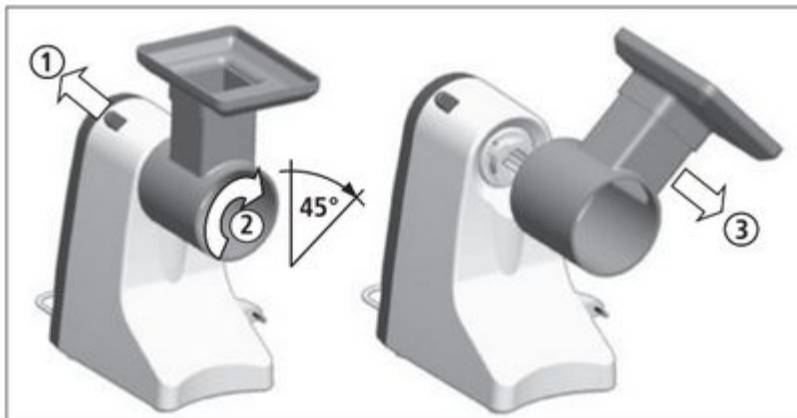
Tegye a feldolgozandó összetevőket a kiegészítő betöltő nyílásába. További információkért, kérjük nézze meg a speciális kiegészítők használati útmutatóját.

A berendezés kikapcsolása

- Kapcsolja ki a berendezést (ON/OFF gomb 0 pozícióba állításával B betűvel jelölve az ábrán)
- Kapcsolja le a berendezést az elektromos hálózatról.

A kiegészítő eltávolítása

1. Nyomja hátra az **A** betűvel jelzett csúszkát.
2. Fordítsa el a kiegészítőt 45 °-kal óramutató járásával megegyező irányba.
3. Távolítsa el a kiegészítőt a csatlakozóból.



Tisztítás

Figyelmeztetés! Vigyázat fennáll az áramütés kockázata! Húzza ki a készüléket az elektromos hálózatról tisztítás előtt.

Figyelmeztetés! Éles alkatrészek sérülést okozhatnak!

Megjegyzés: Mosogatógép károsíthatja a készüléket!

A kiegészítők nem tisztíthatók mosogatógépben. A kiegészítőket csak langyos vízben és mosószeres folyadékkal tisztítsa.

- Sose merítse a motor egységet vízbe vagy tartsa folyó víz alá.
- A motor egységet csak nedves ronggyal tisztítsa.
- Távolítsa el a kiegészítőt tisztítás előtt.

Tárolás

Tárolja a készüléket az eredeti csomagolásában egy száraz, pormentes és hűvös helyen gyerektől távol.

Biztosíték csere

Figyelmeztetés! Nem szándékos motor elindítás!

Húzza ki a készüléket az elektromos hálózatról mielőtt kicseréli a biztosítékot.

- A csere biztosíték T 0.8 A kapható speciális kereskedésekben.
- Nyissa ki az biztosíték tartót (C) egy csavarhúzó segítségével.
- Cserélje ki a biztosítékot és zárja be a biztosíték tartót újra.

Hulladék kezelési utasítások

Ez a berendezés a 2012/19/EU Európai irányelvnek megfelelően van jelölve, mely WEEE határozat az elektromos és elektronikus készülékek bizonyos veszélyes anyag használatának korlátozásáról és a kidobandó elektromos és elektronikus készülékek szabályozásáról szól. Ön beszerezheti a legújabb hulladék kezelésre vonatkozó szabályozást a speciális kereskedésekből vagy az ön helyi hatóságától.



Kiegészítők választékának útmutatója fordulatszám figyelembe vételével:

Kiegészítő cikkszám	Kapcsoló szint (szabályozható fordulatszámmal)	Feldolgozási megjegyzések
862300	•• - 120 fordulat/perc	Reszelő kiegészítővel feldolgozható: zöldségek, gyümölcsök, diófélék, sajt, stb. A szett áll a következőkből: 862 301 - Bircher dob, 862 302 - Tárcsák, 862 303 - durva reszelő. Plussz tárcsák: 862 304 - finom reszelő dob, 862 305 - Julienne reszelő dob, 862 306 - burgonya reszelő dob.
862860	•• - 120 fordulat/perc	Pehely daráló kiegészítő: szétzúzza a még erősebb gabona szemeket is mint (zab, búza, rizs, stb.)
862410	• - 60 fordulat/perc	Kombinált préselő kiegészítő: gyengéden préseli ki a gyümölcslét a bogyós gyümölcsökből, szőlőből vagy pépet, pürét készít burgonyából és almából. A seprű (héjak és magok) automatikusan kiürül.
862750	•• - 120 fordulat/perc	Kúpos kialakítású acél daráló kiegészítő: feldolgoz minden fajta gabonát, olajos magvat, szárított gyógynövényt és fűszert. A feldolgozandó anyag folyamatosan adagolható a gépbe.
862241	•• - 120 fordulat/perc	Gabona őrlő kiegészítő: feldolgozza a gabona magokat a durva egész mag szemektől a legfinomabb teljes kiőrlésű lisztig. A feldolgozandó anyag folyamatosan adagolható a gépbe.
862200	•• - 120 fordulat/perc	Univerzális daráló kiegészítő: darál húst, zöldséget, gyümölcsöt, kenyeret és más élelmiszereket.
220000	•• - 120 fordulat/perc	Speciális reszelő kiegészítő: ideális kemény élelmiszerek, mint a diófélék, mandula, kemény sajtok, kenyér, zsemle stb. finom reszelésére.
260000	• - 60 fordulat/perc	Gyümölcsprés kiegészítő: természetes rostos gyümölcslé készít ugyanúgy mint pürét szőlőből, bogyósokból és almából.
862250	•• - 120 fordulat/perc	Tartozék szett: minden amire szüksége van a keksz, sütemény készítéshez, kolbász-hurka töltéshez és a szalonna felkockázásához.

Univerzális daráló kiegészítő

Ez az alap gépre szerelhető kiegészítő hús, zöldség, gyümölcs, kenyér és más élelmiszerek darálására van tervezve normál házi mennyiségben, házi körülmények között vagy ahhoz hasonló **nem kereskedelmi** felhasználásra.

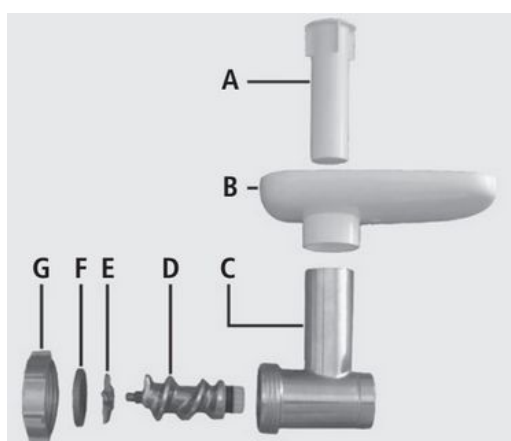
Házi jellegű készülék, amely még használható üzletekben a személyzeti pihenőkben, irodákban, mezőgazdasági vagy más kereskedelmi üzletekben, kis hotelekben és hasonló lakó épületekben. Csak normális házi mennyiségre és időtartalomban használható a készülék. A készülék karbantartás mentes.

Kiegészítő cikkszama	Méret	Társítható motor egység
862200	5	862 1XX
885200	8	885 1XX
476100	5	KitchenAid Artisan 4.8 literes
478100	8	KitchenAid Artisan 6.9 literes
462300	8	Kenwood A900 Chef, Major

Kérjük olvassa el a használati útmutatót, különösképpen a biztonsági feljegyzéseket, a készülék első alkalommal történő használata előtt. Tartsa a használati útmutatót biztonságban és mindig tartsa a készülék közelében. **Ez a használati útmutató csak a hozzá társított meghajtó egység használati útmutatójával együtt érvényes.**

Figyelmeztetés! A forgó alkatrészek sérülést okozhatnak.

- Sose tegye a kezét a kiegészítőbe amikor a motor forog.
- Sose helyezze a feldolgozandó élelmiszert kézzel a készülékbe. Mindig használja a tömőfát (A).
- Az univerzális daráló kiegészítő csak akkor működtethető amikor az teljesen fel van szerelve és a záró gyűrű (G) szorosan rá van húzva.
- Gyerekeknek sem használni nem szabad a készüléket sem játszani nem szabad vele.
- Ezt a készüléket csak abban az esetben használhatja fizikai, érzékszervi vagy értelmi fogyatékos személy illetve olyan aki nem ismeri a gép működését, ha felügyelet alatt vannak illetve megkapták a gép használatával összefüggő biztonsági utasításokat és megértették az abban foglalt veszélyeket.
- A készülék csak a Jupiter hivatalos szervize által javítható.

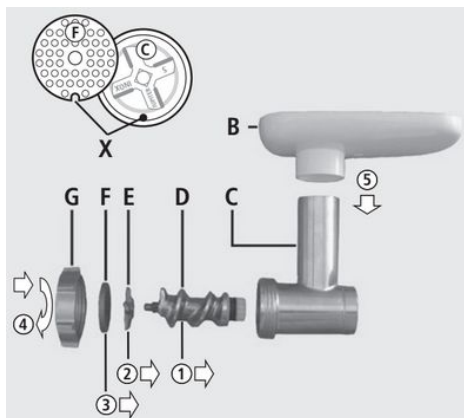


Alkatrészek leírása

- A - Tömőfa
- B - Töltő tölcsér
- C - Ház (könnyűfém)
- D - Csiga (könnyű fém)
- E - Kés (rozsdamentes)
- F - Perforált tárcsa (rozsdamentes) 3 / 4.5 / 8 mm-es lyuk átmérővel
- G - Záró gyűrű (könnyű fém)

Szétszerelés: Csavarja le a záró gyűrűt (G) az óra mutató járásával ellentétes irányba a házról (C) és távolítsa el a perforált tárcsát (F), a kést (E) és a csigát (D). **Tipp:** A csiga házból való eltávolításához nyomja meg hátulról a műanyag csatlakozót.

Összeszerelés



1. Tolja be a csigát (**D**) a műanyag csatlakozón megvezetve a házba (**C**) ameddig végigér és megáll.
2. Állítsa be a kést (**E**) a sima vágó éllel kifelé (felirat olvasható) a négyzetes végére a csigának.
3. Helyezze be a kívánt perforált tárcsát (**F**) a csiga tengelyére.

Fontos: A perforált tárcsa bemetszésének lefelé kell néznie és rá kell ülnie a ház kis kiemelkedő részére. Lásd a részleteket (**X**).

Info: A perforált tárcsa mindkét oldala használható.

4. Csavarja a záró gyűrűt (**G**) az óra mutató járásával megegyező irányba és szorítsa meg kézzel.
5. Erősítse hozzá az etető tölcserőt (**B**) a házhoz.

Tipp: Az etető tölcserőt jobb nem felszerelni addig amíg a kiegészítő nem lett a motor egységhez csatlakoztatva.

Alapanyagok feldolgozása

Figyelmeztetés! A forgó alkatrészek sérülést okozhatnak.

- Sose tegye a kezét a kiegészítőbe amikor a motor forog.
- Sose helyezze a feldolgozandó élelmiszert kézzel a készülékbe. Mindig használja a tömőfát (**A**).
- Az univerzális daráló kiegészítő csak akkor működtethető amikor az teljesen fel van szerelve és a záró gyűrű (**G**) szorosan rá van húzva.
- Az első használat előtt, alaposan tisztítsa el az összes alkatrészét a kiegészítőnek (lásd **Tisztítás**).
- A motor egység működtetéséhez nézze meg a motor egységre vonatkozó használati útmutatót.
- Helyezze a feldolgozandó összetevőket adagokban a kiegészítő etető tölcserébe. Tolja le őket a tömőfával. (**A**)

Info: A feldolgozás nem lesz gyorsabb az erőltetéstől! Ne terhelje túl a gépet!

Tisztítás

Megjegyzés: Mosogatógép károsíthatja a készüléket! A kiegészítők nem tisztíthatók mosogatógépben. A kiegészítőket csak langyos vízben és mosószeres folyadékkal tisztítsa.

- Távolítsa el a kiegészítőt a motor egységről tisztítás előtt.
- Szerelje szét az univerzális daráló kiegészítőt és tisztítsa el langyos vízben és mosószeres folyadékkal.
- Tisztítsa el a kést és a perforált tárcsát külön és hagyja alaposan megszáradni.
- Dörzsölje át egy kicsit étolajjal vagy zsírral a kést és a perforált tárcsát.

Tárolás: tárolja a készüléket az eredeti csomagolásában egy száraz, pormentes és hűvös helyen, gyerektől távol.

Tartozékok az univerzális darálóhoz

Tartozék cikkszám	Feldolgozási megjegyzések
220000	Speciális reszelő kiegészítő: ideális kemény élelmiszerek, mint a diófélék, mandula, kemény sajtok, kenyér, zsemle stb. finom reszelésére.
260000	Gyümölcsprés kiegészítő: természetes rostos gyümölcslé készít ugyanúgy mint pürét szőlőből, bogyósokból és almából.
862250	Tartozék szett: minden amire szüksége van a keksz, sütemény készítéshez, kolbász-hurka töltéshez és a szalonna felkockázásához.

Liszt- és kávédaráló fejrész

Ez az alapgépre szerelhető kiegészítő teljes kiőrlésű gabona őrlésére szolgál olyan módon, hogy megvédi az íz és tápanyagokat a kiszáradástól. Őrölhetők vele hántolt magvak beleértve a hajdina, tönköly, búza, árpa, éretlen tönköly gabona, zab, köles, rizs, rozs, stb. ugyanúgy, mint szárított fűszerek, gyógynövények, gombák, olajos magvak, pl. lenmag, szezám mag, mák és szója, házi körülmények között vagy ahhoz hasonló **nem kereskedelmi** felhasználásra.

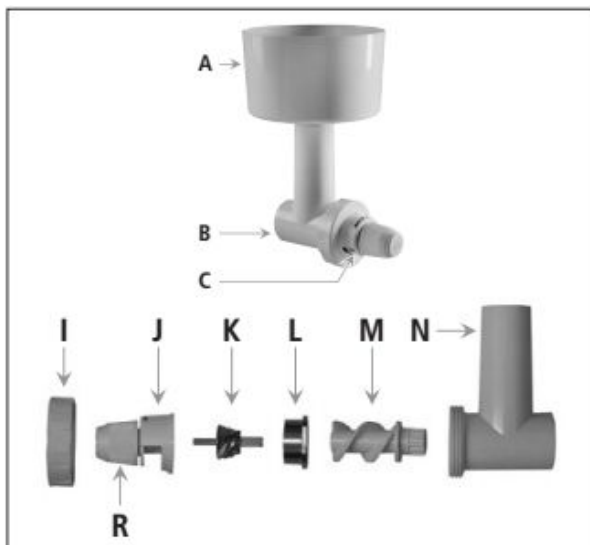
Házi jellegű készülék, amely még használható üzletekben a személyzeti pihenőkben, irodákban, mezőgazdasági vagy más kereskedelmi üzletekben, kis hotelekben és hasonló lakó épületekben. Csak normális házi mennyiségre és időtartalomban használható a készülék. A készülék karbantartásmentes.

Kiegészítő cikkszama	Méret	Társítható motor egység
862750	5	862 1XX
862800	5	862 1XX
476450	5	KitchenAid Artisan 4.8 literes + 6.9 literes
476800	5	KitchenAid Artisan 4.8 literes + 6.9 literes
462750	5	Kenwood A900 Chef, Major
462800	5	Kenwood A900 Chef, Major

Kérjük olvassa el a használati útmutatót, különösképpen a biztonsági feljegyzéseket, a készülék első alkalommal történő használata előtt. Ez a használati útmutató csak a hozzá társított meghajtó egység használati útmutatójával együtt érvényes. Tartsa a használati útmutatót biztonságban és mindig tartsa a készülék közelében.

Figyelmeztetés! A forgó alkatrészek sérülést okozhatnak.

- Sose tegye a kezét a kiegészítőbe amikor a motor forog.
- A gabona őrlő kiegészítő csak akkor működtethető amikor az teljesen fel van szerelve és a töltő tölcse csatlakoztatva van.
- Gyerekeknek sem használni nem szabad a készüléket sem játszani nem szabad vele.
- Ezt a készüléket csak abban az esetben használhatja fizikai, érzékszervi vagy értelmi fogyatékos személy illetve olyan aki nem ismeri a gép működését, ha felügyelet alatt vannak illetve megkapták a gép használatával összefüggő biztonsági utasításokat és megértették az abban foglalt veszélyeket.
- A készülék csak a Jupiter hivatalos szervize által javítható.



Szét szerelés első használat előtt

- Szerelje szét az őrlő fejet az első használat előtt tisztítás céljából (lásd a **tisztítás** fejezetet).
 1. Csavarja le a záró gyűrűt (**I**) a házról (**N**) az óramutató járásával ellentétes irányban.
 2. Távolítsa el a beállító egységet (**J**).
 3. Távolítsa el a kúpos őrlőt (**K**), az őrlő gyűrűt (**L**) és a csigát (**M**) a házból (**N**).

Összeszerelés/ szét szerelés

1. Tolja be a csigát (**M**) a műanyag csatlakozón megvezetve a házba (**N**) amíg az elér a végére és megáll.
2. Helyezze be az őrlő gyűrűt (**L**) a házba (**N**).

Fontos: Jegyezze meg, hogy az őrlő gyűrű (**L**) lapos oldalának pontosan kell illeszkednie a ház (**N**) mélyedésébe.

3. Helyezze a kúpos őrlőt (**K**) az őrlő gyűrűre (**L**).

Fontos: A kúpos őrlő (**K**) négyzetes stiftjének kell beilleszkednie a csigába (**M**). A csiga (**M**) négyzetes belső nyílásának teljesen mentesnek kell lennie az étel maradványoktól.

4. Helyezze a beállító egységet (**J**) a házra (**N**).

Fontos: A beállító egység (**J**) bemetszésének lefele kell mutatnia és illeszkednie kell a házban (**N**) lévő kis bordázott felületre. A liszt kimeneti egységnek lefele kell állnia.

5. Tekerje a záró gyűrűt (**I**) az óramutató járásával megegyező irányba a házra (**N**).
6. Csatlakoztassa a töltő tölcsért (**A**).

Ugyanígy lehet szét szerelni, csak a lépéseket fordított sorrendben kell elvégezni.

A őrlő fokozat beállítása

- Állítsa be a kívánt őrlő fokozatot az őrlési folyamat során a recézett gomb (**R**) használatával.

Finomabb ↻ ↻ Durvább

Fontos:

- A csiga (**M**) négyzetes belső nyílásának teljesen mentesnek kell lennie az étel maradványoktól. Máskülönben nem lehetséges az őrlőt finom fokozatra állítani.
- Mindig válasszon egy durva beállítást használat előtt és után.
- Ne erőltesse a recézett gomb elfordítását (**R**).
- Csak búza esetén használja a legfinomabb őrlő fokozatot.
- Kerülje a különösen finom beállítást.

A kiegészítő felszerelése/eltávolítása

Lásd az **alag gép** használati útmutatóját.

Gabona őrlés

Figyelmeztetés! A forgó alkatrészek sérülést okozhatnak.

- Sose tegye a kezét a kiegészítőbe amikor a motor forog.
- A gabona őrlő kiegészítő csak akkor működtethető amikor az teljesen fel van szerelve és a töltő tölcser csatlakoztatva van.

Megjegyzés: **A fejrész károsodása során alkalmatlanná válik az őrlésre!**

- **A kukorica szem károsíthatja az őrlő fejet.**
- Olajos magvakat csak közepes beállításnál őröljön. Máskülönben az őrlő fej eltömődik.

Megjegyzés: **Ha üresen járattja a gépet az károsíthatja az őrlő fejet.**

Ne hagyja az őrlő fejrészt néhány percnél tovább üzemelni üresen. Ha hosszabb ideig üresen jár a fejrész az fokozott kopást eredményezhet.

Fontos:

- Csak száraz és megtisztított magokat lehet feldolgozni. A nedves magok eltömítik az őrlő fejrészt.
- Az első használatnál őröljön meg kb. 50 gramm gabonát közepes fokozaton. Ne használja fel az így előállított lisztet.
- Mindig hagyja az őrlő fejrészt kiegészítőt üresen járnival vagy ürítse ki teljesen használat után.
- Helyezzen egy tartályt a liszt kimeneti nyílás alá.
- A motor egység működtetéséhez, nézze meg a motor egység használati útmutatóját.
- Helyezze be a feldolgozandó gabonát adagokban a kiegészítő töltő csövébe.

Tisztítás

Megjegyzés: Mosogatógép károsíthatja a készüléket!

A kiegészítők nem tisztíthatók mosogatógépben.

- Távolítsa el a kiegészítőt a motor egységről tisztítás előtt.
- Szerelje le az őrlő fejrészt.
- Tisztítsa el a műanyag alkatrészeket langyos vízben és mosószeres folyadékkal.
- Tisztítsa el az őrlő fejet (**B**) belülről és kívülről egy száraz, durva ecsettel és kefével.
- Olajos magvak őrlése után, őröljön egy kis száraz gabonát és aztán tisztítsa el a fejrészt egy ecsettel vagy kefével.

INFO: Az őrlő fejet nem szükséges tisztítani minden egyes használat után. Ha rendeltetés szerűen van használva akkor az őrlő folyamat segítségével a gép magát tisztítja. Azonban tisztítani kell rendszeres idő intervallumokban és egy hosszabb tárolás után.

Magvak tárolása

Tárolja a magokat egy juta (durva szövésű) zsákban vagy egy nyitott karton dobozban száraz helyen. Tarthatja a magokat a fagyasztoiban egy megfelelő tárolóban vagy zsákban.

Tárolás

Tárolja a készüléket az eredeti csomagolásában egy száraz, pormentes és hűvös helyen gyerektől távol.

Gyümölcs passzírozó kiegészítő

Ez a kiegészítő fejrész egy további kiegészítője az univerzális daráló kiegészítőnek, amely a motor egységre szerelhető. Ez használható rostos dzsúdok kiperéselésére gyümölcsökből, leveles, gyökeres és gumós zöldségekből és minden fajta bogyós gyümölcsből házi körülmények között vagy ahhoz hasonló **nem kereskedelmi** felhasználásra. **Házi jellegű készülék**, amely még használható üzletekben a személyzeti pihenőkben, irodákban, mezőgazdasági vagy más kereskedelmi üzletekben, kis hotelekben és hasonló lakó épületekben. Csak normális házi mennyiségre és időtartamban használható a készülék. A készülék karbantartás mentes.

Gyümölcs prés kiegészítő cikkszám	Méret	Univerzális daráló kiegészítő
260005	5	862 200/476 100
262005	7	
264005	8	885 200/478 100/462 300

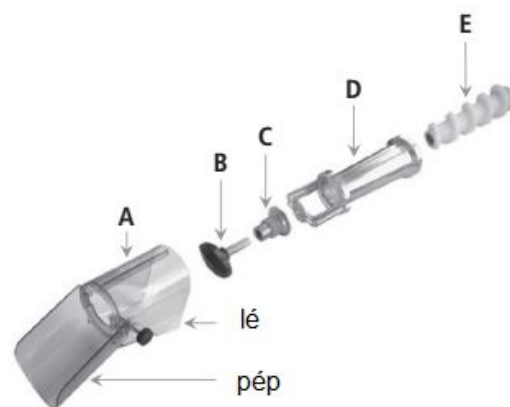
Kérjük olvassa el a használati útmutatót, különösképpen a biztonsági feljegyzéseket, a készülék első alkalommal történő használata előtt. Ez a használati útmutató csak a hozzá társított megfelelő univerzális daráló kiegészítő és a meghajtó egység használati útmutatójával együtt érvényes. Tartsa a használati útmutatót biztonságban és mindig tartsa a készülék közelében.

Figyelmeztetés! A forgó alkatrészek sérülést okozhatnak.

- Sose tegye a kezét a kiegészítőbe amikor a motor forog.
- Sose tolja a kiperéselendő gyümölcsöt a készülékbe kézzel. Mindig használja a tömőfát.
- A gyümölcs prés kiegészítő csak akkor működtethető, amikor az teljesen fel van szerelve az univerzális daráló fejrészre és a tömítő gyűrű **(G)** szorosan rá van csavarva.
- A gyümölcs prés használatával egyidőben az univerzális húsdaráló fejrészben ne használja a perforált tárcsát és a pengét.
- Gyerekeknek sem használni nem szabad a készüléket sem játszani nem szabad vele.
- Ezt a készüléket csak abban az esetben használhatja fizikai, érzékszervi vagy értelmi fogyatékos személy illetve olyan aki nem ismeri a gép működését, ha felügyelet alatt vannak illetve megkapták a gép használatával összefüggő biztonsági utasításokat és megértették az abban foglalt veszélyeket.
- A készülék csak a Jupiter hivatalos szervize által javítható.

Alkatrészek listája

- Kiadó egység **(A)** (műanyag) recés csavarral, lé és pép kivezető nyílással
- Beállító csavar **(B)**
- Záró gumi gyűrű **(C)**
- Préshüvely **(D)**(ónozott lemez)



Szétszerelés első használat előtt

A gyümölcs prés kiegészítő fel van szerelve. Szerelje szét és tisztítsa meg a kiegészítőt az első használat előtt.

- Lazítsa meg a kimeneti egység recézett csavarját **(A)** és húzza ki a kimeneti egységet a préshüvelyből **(D)**.
- Csavarja ki az állító csavart **(B)** a préshüvely keretéből **(D)** egészen addig, hogy el tudja távolítani a záró gumi gyűrűt **(C)**.
- Nyomja ki a szorító csavart **(E)** a préshüvelyből **(D)**.

Felszerelés az univerzális darálóra

Tipp: A gyümölcs prést akkor szerelje fel a darálóra, ha az a fejrész már teljesen fel van szerelve és be van állítva a motor egységre (lásd **Univerzális daráló kiegészítő fejrész** és **Motor egység** használati útmutatóját).

Csavarja ki a tömítő gyűrűt (**G**) az univerzális daráló fejrészből, ezt követően pedig

1. **Távolítsa el a perforált tárcsát és a pengét**
2. Csatlakoztassa a szorító csavart (**E**) az univerzális daráló kiegészítő fejrész csavarjához így azok együtt alkotnak egy egyenes spirált (részletes képen **X**-el jelölve.)
3. Helyezze a záró gumi gyűrűt (**C**) a prэшüvely keretébe (**D**).

FONTOS: A záró gumi gyűrű fém tárcsájának takarnia kell a prэшüvely nyílását.

4. Csavarja be az állító csavart (**B**) úgy hogy záró gumi gyűrű (**C**) gyengéden ráfekszik a prэшüvely nyílására (**D**).

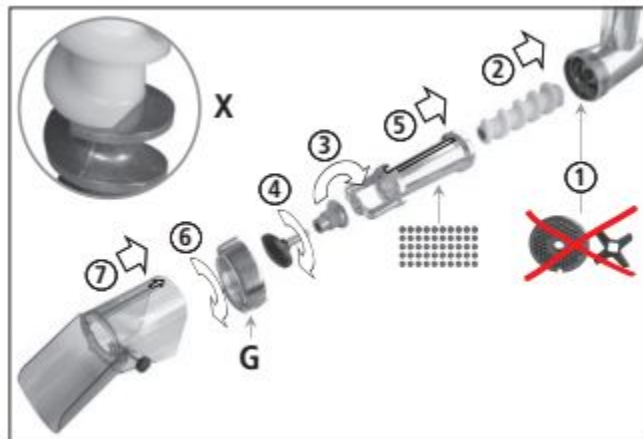
FONTOS: A beállító csavaron lévő kiálló résznek illeszkednie kell a záró gumi gyűrű furatába.

5. Helyezze be a teljes prэшüvelyt az univerzális daráló kiegészítő csavarmentes karimájába.

FONTOS:

- A prэшüvely hosszú barázdájának felfelé kell néznie, amíg a prэшüvely hüvelyének lefelé.
- A prэшüvely karimájában lévő mélyedésnek illeszkednie kell az univerzális daráló kiegészítő csavarmentes karimájában lévő kis kiemelkedő részre.

6. Csavarja a tömítő gyűrűt (**G**) az óramutató járásával megegyező irányba az univerzális daráló kiegészítő csavarmentes karimájára és szorítsa meg kézzel.
7. Tolja a kimeneti egységet (**A**) keresztül a végéig a prэшüvely keretére (**D**) (nyíl mutat a prэшüvely barázdájára) és zárja a kimeneti egységet a recés csavarral.



A préselendő élelmiszerek feldolgozása

Figyelmeztetés! A forgó alkatrészek sérülést okozhatnak.

- Sose tegye a kezét a kiegészítőbe amikor a motor forog.
- Sose tolja be a préselendő ételt kézzel a készülékbe. Mindig használja a tömőfát.
- A gyümölcsprést csak akkor működhet ha az tökéletesen fel van szerelve az univerzális daráló kiegészítő fejrészre és a tömítő gyűrű (**G**) szorosan rá van csavarva.
- A gyümölcsprést használatával egyidőben az univerzális húsdaráló fejrészben **ne használja** a perforált tárcsát és a pengét.
- Az első használat előtt, alaposan tisztítsa el az összes alkatrészét a kiegészítőnek (lásd **Tisztítás**).
- Az univerzális daráló kiegészítő és a motor egység használatához nézze meg az ezekre vonatkozó használati útmutatókat.
- Helyezzen egy tartályt a dzsúz kimeneti nyílás alá (egy nagyobb tartályt) és egy másikat a gyümölcsprést kimeneti egysége alá (egy kisebbet).
- Helyezze be a kiperéselendő élelmiszert az univerzális daráló töltő nyílásába kisebb adagokban. Tolja le azt a tömőfával.

INFO: A túlzott toló erő nem növeli a sebességet. Ne erőltesse a gépet!

A beállító csavar használata

A préselő nyomást alapvetően a záró gumi gyűrű (C) szabályozza.

- Állítsa be a préselő nyomást a beállító csavar be- és kicsavarásával hogy a dzsúsz kipréseléséhez megfelelő legyen a nyomás.
- Lazítsa meg a beállító csavart, ha a dzsúsz megjelenik a töltő csőben.

Segítő tippek a feldolgozáshoz

- A bogyós gyümölcsök szárral együtt feldolgozhatóak. A magos gyümölcsöket először ki kell magozni. Szárak, magok és a héjak automatikusan elválasztódnak a dzsúsztól.
- A nagy darab gyümölcsöket és zöldségeket megfelelő méretű csíkokra kell felvágni a feldolgozás előtt.
- Ha a kimeneti egységen távozó gyümölcshús nedvesnek bizonyul, újra át kell passzírozni.
- A hosszú rostú gyümölcsöknél, mint a rebarbara vagy a csalán, hagyjuk nyitva az állító csavart vagy a záró gumi gyűrűt.
- Ivásra alkalmas dzsúsz eléréséhez a kész levet érdemes átszűrni.

Tisztítás

Megjegyzés: Mosogatógép károsíthatja a készüléket!

A kiegészítők nem tisztíthatók mosogatógépben. Tisztítsa el az összes alkatrészt langyos vízben és mosószeres folyadékkal.

- Távolítsa el a kiegészítőt az univerzális daráló kiegészítőről tisztítás előtt.
- Szerelje szét a gyümölcsprés kiegészítőt és tisztítsa el a langyos vízben és mosószeres folyadékkal.
- Minden alkatrészt szárítson meg jól.
- Dörzsölje be olajjal vagy zsírral a préshüvelyt.

Tárolás Tárolja a készüléket az eredeti csomagolásában egy száraz, pormentes és hűvös helyen gyerektől távol.

Szeletelő kiegészítő

Ez a kiegészítő a motor egységre szerelve használható és zöldségek, gyümölcsök, diófélék, sajtok, csokoládé, kenyér és egyéb élelmiszerek reszelésére, darálására, őrlésére, és felszeletelésére tervezték házi körülmények között vagy ahhoz hasonló **nem kereskedelmi** felhasználásra.

Házi jellegű készülék, amely még használható üzletekben a személyzeti pihenőkben, irodákban, mezőgazdasági vagy más kereskedelmi üzletekben, kis hotelekben és hasonló lakó épületekben. Csak normális házi mennyiségre és időtartalomban használható a készülék. A készülék karbantartás mentes.

Kiegészítő	Méret	Társítható motor egység
862300	5	862 1XX
862331	5	862 1XX
862332	5	862 1XX
462700	5	Kenwood A900 Chef, Major

Kérjük olvassa el a használati útmutatót, különösképpen a biztonsági feljegyzéseket, a készülék első alkalommal történő használata előtt. Ez a használati útmutató csak a hozzá társított meghajtó egység használati útmutatójával együtt érvényes. Tartsa a használati útmutatót biztonságban és mindig tartsa a készülék közelében.

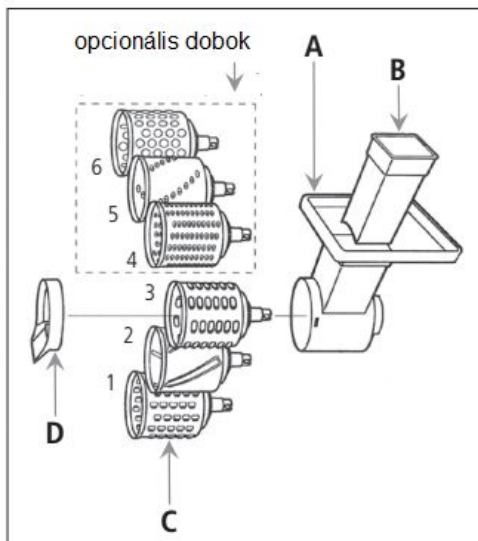
Figyelmeztetés! Az éles alkatrészek sérülést okozhatnak. A tárcsák vágó felszínei nagyon élesek. Kezelje azokat óvatosan.

Figyelmeztetés! A forgó alkatrészek sérülést okozhatnak.

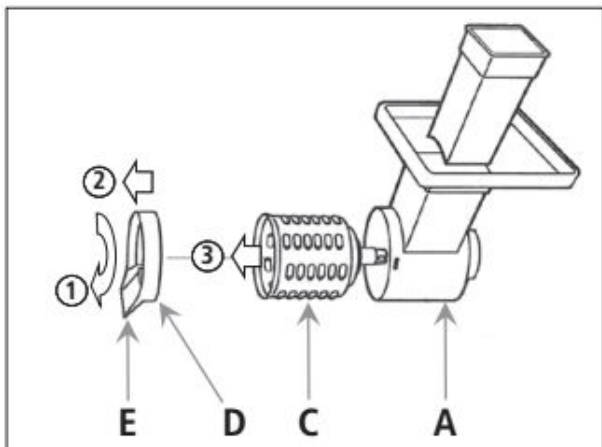
- Sose tegye a kezét a kiegészítőbe amikor a motor forog.
- Sose helyezzen be a szeletelendő ételt kézzel a készülékbe. Mindig használja a tömőfát **B**.
- Gyerekeknek sem használni nem szabad a készüléket sem játszani nem szabad vele.
- Ezt a készüléket csak abban az esetben használhatja fizikai, érzékszervi vagy értelmi fogyatékos személy illetve olyan aki nem ismeri a gép működését, ha felügyelet alatt vannak illetve megkapták a gép használatával összefüggő biztonsági utasításokat és megértették az abban foglalt veszélyeket.
- A készülék csak a Jupiter hivatalos szervize által javítható.

Alkatrészek listája

- Ház töltő csővel együtt (**A**).
- Tömőfa (**B**).
- Alap dobok (1,2,3) (**C**).
- Első gyűrű (**D**).
- Opcionális extra dobok (4,5,6, külön rendelhetők a kiegészítőhöz).



Szeletelő dobok cseréje: Figyelmeztetés! Az éles alkatrészek sérülést okozhatnak. A dobok vágó felszínei nagyon élesek. Kezelje azokat óvatosan.



1. Fordítsa el az első gyűrűt (**D**) az óramutató járásával megegyező irányba ameddig az megáll.
2. Távolítsa el az első gyűrűt (**D**) a házról (**A**).
3. Óvatosan távolítsa el a tárcsát (**C**) a házból (**A**).
 - Szerelje be a tárcsát fordított sorrendben.
 - Az első gyűrű kimeneti nyílásának (**E**) lefelé kell néznie.

A kiegészítő felszerelése és eltávolítása

Nézze meg a **motor egység** használati útmutatóját.

Feldolgozási utasítások

Figyelmeztetés! A forgó alkatrészek sérülést okozhatnak.

- Sose tegye a kezét a kiegészítőbe amikor a motor forog.
- Sose helyezze be a szeletelendő ételt kézzel a készülékbe. Mindig használja a tömőfát (**B**).
- Az első használat előtt, alaposan tisztítsa el az összes alkatrészét a kiegészítőnek (lásd **Tisztítás**).
- A motor egység működéséhez, nézze meg a **Motor egység** használati útmutatóját.
- Helyezze a feldolgozandó élelmiszereket kisebb adagokban a szeletelő kiegészítő fejrész töltő nyílásába. Tolja le a szeletelő tárcsa felé a tömőfa (**B**) segítségével.

Tisztítás

Figyelmeztetés! Az éles alkatrészek sérülést okozhatnak. A tárcsák vágó felszínei nagyon élesek. Kezelje azokat óvatosan. **Megjegyzés: Mosogatógép károsíthatja a készüléket!** A kiegészítők nem tisztíthatók mosogatógépben. Tisztítsa el szeletelő kiegészítőt langyos vízben és mosószeres folyadékkal. Távolítsa el a kiegészítőt a motor egységről tisztítás előtt.

Tárolás: Tárolja a készüléket az eredeti csomagolásában egy száraz, pormentes és hűvös helyen gyerektől távol.

Számozás	Tárcsa használati leírása	Cikkszám
No.1. alap dob (1)	Bircher tárcsa (Nagyobb lyukméretű, durvább szeletelő tárcsa): Sárga répa, sajt, alma, diófélék, cékla, zeller, retek és karalábé reszelésére használható.	862301
No.2. alap dob (1)	Szeletelő tárcsa: Káposzta, kelkáposzta, uborka, retek, sárgarépa, hagyma, nyers burgonya, cukkini, körte, alma és diófélék szeletelésére használható.	862302
No.3. alap dob (1)	Durva tárcsa (nagyobb lyukmérettel): Sajtok, burgonya, rösztli, káposzta, kelkáposzta, sárgarépa, hagyma, zeller, cékla, cukkini, leves zöldség, alma, körte, hagyma reszelésére használható.	862303
No.4. extra dob (2)	Finom tárcsa (kisebb lyukmérettel): Kemény sajtok, diófélék, mandula, csokoládé, zsemle morzsa reszelésére használható.	862304
No.5. extra dob (2)	Julienne tárcsa: Zeller, sárgarépa, karalábé, cukkini és cékla reszelésére használható.	862305
No.6. extra dob (2)	Burgonya reszelő tárcsa: Nyers burgonya, torma és kemény sajtok reszelésére használható.	862306

(1) Alapértelmezett (2) Opcionálisan külön rendelhető tárcsák a szeletelő kiegészítőhöz.