

## TELEPÍTÉSI ÉS HASZNÁLATI UTASÍTÁS

RKG 301 típusú gáztüzelésű ételfőző üst  
RKG 401 típusú gáztüzelésű ételfőző üst  
RKG 501 típusú gáztüzelésű ételfőző üst



Ezt a Telepítési és használati utasítást a gép üzemeltetője a használatbavétel előtt alaposan tanulmányozza át, és őrizze meg jogainak érvényesítése érdekében!

### *EU-Megfelelőségi Nyilatkozat*

A Gasztrometál Zrt. mint gyártó kizárólagos felelőssége mellett igazolja, hogy a

**Gáztüzelésű ételfőző üst kerek üstcsészével** megnevezésű,

**RKG 301, RKG 401, RKG 501** típusú

termék megfelel a típusvizsgálati tanúsítványában foglaltaknak, és kielégíti a 2014/30/EU, 2014/35/EU és a 2009/142/EK irányelv, illetve a 1935/04/EK rendelet alapvető biztonsági követelményeit. A tervezés és a gyártás az alábbi szabványok szerint történt, és megfelel az abban foglalt biztonsági és egészségvédelmi előírásoknak:

EN 203-1 EN 203-2-3

EN 203-3 EN 60335-1

EN 60335-2-102 EN 55014-1

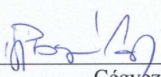
A termék típusvizsgálatát és tanúsítását a TÜV Rheinland InterCert Kft. (Notified body 1008) végezte.

Termékazonosító (PIN) száma: 1008 CS 3076

Tanúsítvány dátuma: 2017. Január 25., érvényes: visszavonásig

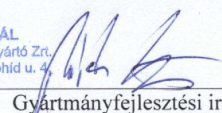
A termék gyártásellenőrzését a TÜV Rheinland InterCert Kft. (Notified body 1008) végezte.

A nyilatkozatot a következő személy(ek) nevében és megbízásából írták alá:

  
Cégvezető

A műszaki dokumentáció összeállítására felhatalmazott személy:

**GASZTROMETÁL**  
Gép- és Berendezésgyártó Zrt.  
2800 Tatabánya, Vágóhid út 4.  
P.h.

  
Gyártmányfejlesztési irodavezető

Tatabánya, 2017. január 25.

A gyártó Gasztrometál Zrt. kijelenti, hogy a szállított termék ezen Telepítési És Használati Utasítás „Műszaki leírások, adatok, üzembe helyezési és kezelési útmutatók:” fejezetében közölteknek megfelel.

Minőségügyi bélyegző:

Kiállító aláírása:

Kelt: 20.....év .....hó .....nap

.....  
aláírás

## Tartalomjegyzék

EU- Megfelelőségi Nyilatkozat .....	2
1.Bevezetés .....	4
2.Jogi nyilatkozatok .....	4
3.Műszaki adatok .....	5
4. Műszaki leírás .....	6
5. Szállítás, csomagolás raktározás .....	7
6. Üzembehelyezési (felszerelési), átállítási utasítás a szerelő részére .....	7
6.1. Telepítés, közművekre csatlakozás: .....	7
6.2. GÁZRENDSZER BESZABÁLYOZÁSA, ellenőrzése (útmutató a szerelők részére): .....	9
6.3.Teljes működési próba:.....	10
7. Kezelési utasítás a felhasználó részére .....	10
7.1. Begyűjtés .....	10
7.2. Főzés közben .....	11
7.3. Kikapcsolás .....	11
7.4. Tisztítás.....	11
7.5. Karbantartás .....	12
8. Biztonságtechnikai előírások .....	13
9. Tartozékok.....	13
10. Környezetvédelem .....	13
1. ábra. Főbb méretek.....	14
2/a. ábra. Villamos bekötés.....	15
2/b. ábra. Villamos bekötés jelmagyarázata.....	16
3. ábra. Javasolt csatorna csatlakozás.....	17
JÓTÁLLÁSI JEGY .....	18

## 1. Bevezetés

A gázfűtésű ételfőző üst rendeltetése üzemi, kórházi, vendéglátó ipari nagykonyhákban levesek, főzelékek, tészták, tejes ételek leégésmentes főzése, húsok, halak, zöldségek, gombák párolása, fagyasztott, vagy félkész étel -akár többféle egyszerre- történő melegítése, gőzölése.

A készülékek fűtése közszolgáltatású földgázzal történik.

Ezt a Használati utasítást az üst üzemeltetője a használatbavétel előtt alaposan tanulmányozza át és őrizze meg jogainak érvényesítése érdekében!

## 2. Jogi nyilatkozatok

A gépkönyvben közölt műszaki adatok helyességét a gyártó - GASZTROMETÁL Zrt - szavatolja. A gépek egyes műszaki adatainak megváltoztatási jogát a gyártó, a műszaki fejlesztés érdekében fenntartja, ugyanakkor kötelezi magát, hogy az esetleges változásokat a géppel együtt szállított gépkönyvbe bejegyzi.

Az RKG 301- es, RKG 401- es vagy RKG 501- es típusú főzőüstökre a GASZTROMETÁL Zrt az értékesítést végző vállalattól történt átvételtől számított 12 (tizenkettő) hónapig jótállást vállal.

**A készülék üzembe helyezését kizárólag a GASZTROMETÁL Zrt., vagy a hivatalos szervizpartnerei végezhetik!**

Nem tekinthető jótállási kötelezettség alá eső hibáknak azok a hiányosságok, amelyek a gépkönyvben közölt tájékoztatás alapján utánállítással, beszabályozással megszüntethetők.

A jótállási kötelezettség nem áll fenn abban az esetben, ha a keletkezett hiba a gépkönyvben közölt üzembe helyezési, kezelési, karbantartási utasítások be nem tartásának, illetve a gyártó tevékenységén, kötelezettségén kívül álló egyéb okok következménye. A garanciális jótállás megszűnik, ha szakszerűtlen szállítás, helytelen tárolás miatt sérül meg a gép, vagy ha a gépen a gyártó előzetes hozzájárulása nélkül javítást, átalakítást végeznek, vagy ha a hibát szakszerűtlen üzembe helyezés okozza, kivéve, ha azt a gyártó által javasolt szerviz végezte. A jótállással és szavatossággal kapcsolatos egyéb tudnivalókat a garancia jegy tartalmazza.

Az RKG 301- es, RKG 401- es vagy RKG 501- es típusú főzőüstök jótállás alá eső hibáinak javítását – eltérő megegyezés hiányában - a GASZTROMETÁL Zrt. vagy szervizmegbízottja végzi. A partnerszervizek név és címjegyzéke a [www.gasztrometal.hu](http://www.gasztrometal.hu) „SZERVIZ” menüpontjában található.

**Az üzembe helyezés elmaradása, vagy az igazolás hiánya egyaránt a jótállás elvesztésével jár!**

### 3. Műszaki adatok

Fő méreteket lásd 1.sz. ábrán

Gáztüzelésű ételfőző üst típusa	RKG 301	RKG 401	RKG 501
Az üst névleges űrtartalma (liter)	300	400	500
A készülék tömege (kg)	230	240	250
Víztöltet térfogata (liter)	65	65	65
Felfűtési idő (20-90C°-ra max. perc)	70	80	86
Az égő névleges hőterhelése H gáz / S gáz (kW)	48 / 46	48 / 46	48 / 46
H gáz / S gáz (MJ/h)	172,8 / 165,6	172,8 / 165,6	172,8 / 165,6
<b><i>Fűvóka előtti gáznyomás értékek (mbar) – Beüzemeléskor beállítandó!</i></b>			
Földgáz (H gáz~34MJ/m <sup>3</sup> )	14	14	14
Földgáz (S gáz~29,3MJ/m <sup>3</sup> )	13	13	13
Takarékállás földgáznál H gáz (minimum)	3	3	3
Takarékállás földgáznál S gáz (minimum)	4,5	4,5	4,5
<b><i>Fűvókaméretetek (mm)</i></b>			
Földgáz (H gáz, ~34MJ/m <sup>3</sup> )	4	4	4
Földgáz (S gáz, ~29,3MJ/m <sup>3</sup> )	4,5	4,5	4,5

Üzemi gőznyomás a duplikátorban:

0,5bar ±0,05bar

Takarék terhelés:

~45- 55%

Gázcsatlakozás mérete:

C1/2" belső menet

Hálózati feszültség:

220-240V, 50Hz

A készülék kategória az MSZ EN 437 szerint:

I<sub>2</sub>HS, 25mbar

A készülék felfűtési hatásfoka MSZ EN 203-2-3 szerint:

min.60%

A villamos berendezés védettsége:

IP 42

A villamos berendezés érintésvédelmi osztálya:

I. é.v. osztály

Az üst kialakítása az égéstermék elvezetése szerint:

· „A1” jelű. A keletkező égéstermék az elszívó ernyő távolítja el.

· „B<sub>11BS</sub>” jelű. Kéménybe kötött.

Ivóvíz csatlakozás:

C1/2" külső menet

Lágyvíz csatlakozás:

C1/2" külső menet

***Az alkalmazható gáz főbb jellemzői***

	(H) gáz	(S) gáz
Csatlakozási nyomás (mbar)	25	25
Fűtőérték H <sub>i</sub> (MJ/Nm <sup>3</sup> )	34	29,3
Névleges gázterhelés (Nm <sup>3</sup> /h)	5,08	5,65

## 4. Műszaki leírás

Az ételfőző üst minden szerkezeti eleme, rozsdamentes acélból készül. Az üst indirekt fűtésű, leégésmentes főzést biztosít. Az égőteret – amely a gőztér alatt helyezkedik el – vízköpeny veszi körül, ami a hatásfok javításán túl, hulladék hő beáramlását is megakadályozza a készülékbe és a konyhába. A takarékos gázfogyasztást a tűztér speciális hőcserélő kialakítása, és a gyújtóláng nélküli automatika biztosítja.

Az üst pirításra, sütésre nem alkalmas.

Az üst fűtését földgázzal üzemelő normál légnyomáson működő égő látja el.

Az égőtérből az égéstermék zárt csatornán távozik a készülékből. Elvezetése a tartozékként szállított égéstermék-elvezetőn keresztül vagy kéménybe kötve, vagy az elszívó ernyő alá vezetve lehetséges. Az égéstermék további szakszerű elvezetéséhez a konyha szellőztetését, illetve a kapcsolódó gépészeti egységeket /szellőzőkürtők, kémények/ a vonatkozó előírások figyelembevételével kell megtervezni.

A gázégő a duplikátor vizét felforralja és az így keletkezett gőz fűti az üstcsészét. A készülékbe beépített vízszintszabályozó elektronika ellenőrzi a duplikátor technológiai vízszintjét. Vízhány esetén a fűtést letiltja, és kigyújtja a sárga jelzőfényt, egyúttal egy automatikus működésű mágnesszelep utántölti a vizet a szükséges szintig. A szabályzó meghibásodása esetén hőkorlátozó védi az üstöt a túlmelegedéstől, működésbe lépésekor a megbízott szervizt kell hívni.

A duplikátorban üzem közben, felfűtött állapotban 0,4-0,5 bar túlnyomás keletkezik, melyet nyomáskapcsoló szabályoz. A nyomás értékét manométer mutatja.

Nem megengedett mértékű túlnyomás esetén a rugóterhelésű biztonsági szelep lép működésbe. A biztonsági szelep további funkciója a gőztér automatikus légtelenítése a felfűtésekor, valamint vákuummentesítés /légbeszívás/ a kikapcsolás utáni, lehűlési szakaszban. Az üst üzemkész állapotát zöld fény jelzi.

Az üstcsésze fedele kézzel nyitható kb. 60 fokig. A lecsukott és felnyitott helyzetekben a rugós fedélbillentő szerkezet a fedelet stabilan megtartja.

Az üstcsésze feltöltésére 1/2"-os hidegvizes lengőcsöves csaptelep szolgál.

Az étel 2"-os ételleeresztő csapon keresztül engedhető ki az üstből, vagy kimerhető. Az ételleeresztő csap a véletlen megnyitás ellen reteszelt.

Az üst működését egy elektronika vezérli, kezelése ezáltal nagyon egyszerű. Az égő be- és kikapcsolása, teljesítményének változtatása a kezelő fóliatasztatúra érintkezős nyomógombjaival szabályozható. A láng begyújtása automatikusan, az „I” jelű gomb megnyomása után megtörténik. A fűtőtelsítmény kisláng-nagyláng közötti állítását a fóliaérintkezők balra, jobbra mutató nyilainak megnyomásával fokozatmentesen lehet elvégezni. Kikapcsolás a "O" jelű gomb megnyomásával végezhető. Üzemen kívül helyezést naponta a készüléken kívül telepítendő főkapcsolóval kell elvégezni.

A gázszelep ionizációs lángőr rendszere és újragyújtás gátlója elősegíti a biztonságos üzemelést. Gázhiány, áramkimaradás, vagy bármilyen nem üzemszerű- lángkialvás miatt bekövetkező üzemszavar utáni újraindítás a „RESET” gomb megnyomásával lehetséges.

## 5. Szállítás, csomagolás, raktározás

Az üstcsészét és a burkolatokat speciális, rozsdamentes felületek tisztítására alkalmas szerrel kezeljük le. Az üstöt védőfóliával burkolva, fa raklapra rögzítve szállítjuk.

A készüléket raktározni becsomagoltan, száraz, fedett helyen lehet. A készülék ütésre, rázásra érzékeny, mozgatása emelővillás targoncával történhet.

## 6. Üzembehelyezési (felszerelési), átállítási utasítás a szerelő részére

*Figyelem!*

A gázüstöket a Gasztrometál Zrt H jelű (25mbar) földgázra szereli ki, mely a készüléken jelölve van. Telepítéskor meg kell győződni, hogy a kiserelés egyezik-e a szolgáltatott gázfajtaival. Eltérés esetén a készüléket át kell szerelni és beszabályozni a fejezetben közölt utasításnak megfelelően. Hasonlóan kell eljárni akkor is, ha az alkalmazott gázfajtaiban időközben változás történt.

A telepítés, közmű csatlakozás, valamint az üzembehelyezés megkezdése előtt a gépkönyvet át kell tanulmányozni.

6.1. *Telepítés, közművekre csatlakozás*

6.2. *Gázrendszer beszabályozása, illetve ellenőrzése*

6.3. *Teljes működési próba*

### 6.1. **Telepítés, közművekre csatlakozás:**

Az üzembe helyezés előtt az üzemeltetőnek az alábbiakról kell gondoskodni; „A 11/2004. (II. 13.) GKM rendelet végrehajtásához szükséges részletes műszaki követelmények” betartása mellett.

#### 6.1.a. **Elhelyezés:**

Az üstöt a helyére történő beállítása után vízszintbe kell állítani hézagoló lemezek segítségével. Az üstöt nem gyúlékony, hőálló padozatra lehet lehelyezni. Az égéstermék elvezető közelében 200mm-en belül gyúlékony anyagot (pl. konyharuha, nyomtatvány, műanyag eszközök) tárolni tilos.

#### 6.1.b. **Villamos csatlakozás**

A villamos csatlakozás kialakításakor az MSZ HD 60364-4-41:2007 és az MSZ EN 61140:2003 vonatkozó előírásait be kell tartani.

A készülék helyhez kötött csatlakozású. A készüléket a megadott műszaki adatok alapján - a helyi viszonyok figyelembevételével - **3x1 mm<sup>2</sup> keresztmetszetű**, olajálló vezetékkel kell a hálózatra csatlakoztatni, és hálózati főkapcsolót kell létesíteni.

A bekötés helye: a jobb első burkolaton lévő vezérlődoboz belső burkolatán található sorkapocs. **Figyelem!** A fázis és nulla vezetőket nem szabad felcserélni, mert az a készülék meghibásodásához vezet.

Célszerű a biztosítót és a kapcsolót a készülék közelében elhelyezni.

A készülék elektromos kapcsolási rajza a 2.sz. ábrán található.

### **Tilos a készüléket hatásos érintésvédelem nélkül üzemeltetni!**

A villamos szerelést csak szakképzett szerelő végezheti.

**Kéménybe kötés esetén a 2/a ábrán látható 11,- 12- es sorkapcsokból a rövidzáró vezeték helyére, be kell kötni az égéstermék elvezetőn lévő két vezetéket, a gép megfelelő és biztonságos működése érdekében. Ennek elmaradása esetén a gyártó nem tud felelősséget vállalni az esetleges károk és balesetek bekövetkezése miatt!**

#### **6.1.c. Hidegvíz csatlakozás**

A csatlakozási helyek méretét lásd az 1. ábrán. Az üstök alap kivitele külön bekötési helyet biztosít a csésze ivóvízzel való feltöltéséhez, és a technológiai (lág) víznek. Lág víz helyett ivóvíz használata a víz-gőz térben fokozott kazánkőképződést eredményez, melyet sűrűbben kell ellenőrizni, eltávolíttatni. *A kőképződéssel érintett alkatrészek meghibásodása, mely a nem szakszerű vagy nem megfelelő gyakoriságú eltávolításra vezethető vissza, nem minősül garanciálisnak.*

A szerelést csak szakképzett szerelő végezheti.

A vízhálózat szennyeződéseinek kiszűrésére a csatlakozási helyen vízsűrőt kell beépíteni. *Vízlágyító használata esetén helytelenül elvégzett regenerációs folyamat során a gőztérbe só kerülhet, mely korróziós meghibásodáshoz vezet. Az ilyen jellegű hiba nem tartozik a garanciális meghibásodás tárgykörébe.*

#### **6.1.d. Gázcsatlakozás**

A készülék gázellátását az üzemeltetőnek a megadott műszaki adatok alapján a GMBSZ, valamint a területileg illetékes gázszolgáltató vállalat szerelési technológiai előírásait betartva kell megoldani.

A készülék elé gáz főelzáró csapot kell beépíteni.

A szerelést, a csatlakoztatást csak szakképzett szerelő végezheti.

A készülék gázcsatlakozó csöve menetes végződésű, helye és mérete az 1. ábrán található. A készülék gázhálózatra csatlakoztatásához javasolt flexibilis gáz bekötőcső használata. A cső belső átmérője 10 mm, vagy nagyobb legyen. (A háztartási készülékekhez használatos 6 mm belső átmérőjű csövek nem biztosítják a szükséges gázteljesítményt).

Figyelem! Csak az akreditív gázvizsgáló intézetek által bevizsgált és bizonylatolt flexibilis gázbekötő cső használható.

**A flexibilis gázbekötő csöveket 5 évente le kell cserélni!**

#### **6.1.e. Füst elvezetés**

A készülék égésterméke vagy a konyha légterébe, vagy az égéstermék elvezetőn keresztül kéménybe juttatható. A konyha légterébe történő vezetésnél a megfelelő elszívásról gondoskodni kell, a vonatkozó előírások betartásával.

Az RKG főzőüstök kéménybekötés esetén égéstermék visszaáramlás érzékelővel vannak felszerelve, mely a kémény elzáródása esetén 2 percen belül leállítja a gépet. A főzőüstöt újraindítani kizárólag manuálisan lehet. A kijelzőn minden visszajelző elsötétedik, a gép áramellátása megszűnik az érzékelő visszahüléséig. A kémény elzáródásának megszüntetését követően a gép újraindítását kizárólag a helység legalább 10 perces kiszellőztetése után szabad elkezdni!



Az üst csak a hozzá rendszeresített égéstermék elvezetővel használható, melyet a gyártó szervize, vagy megbízottja szerelhet az üstre.

Figyelem! Az üst atmoszférikus égővel van felszerelve. A konyhatér szellőztetése kéménybe kötött üstnél csak kiegyenlített, vagy túlnyomásos lehet.

### **6.1.f. Ételürítő csap**

Üzembe helyezés előtt győződjön meg arról, hogy az ételürítő csap tömören legyen felcsavarva és elcsavarodás ellen biztosítva legyen.

### **6.1.g. Csatorna csatlakozás (ajánlott).**

Az üst tisztításakor lefolyó folyadékok elvezetésére célszerű a 3. ábrán bemutatott, Gasztrometál által gyártott, vagy hasonló csatorna csatlakozást kiépíteni.

## ***6.2. GÁZRENDSZER BESZABÁLYOZÁSA, ellenőrzése (útmutató a szerelők részére):***

### ***FIGYELEM!***

A készülék az adattáblán megadott gázfajtára és csatlakozási értékre gyárilag beszabályozott. Ha a helyi viszonyok ettől eltérnek, a készüléket át kell szerelni.

A beszabályozást a gyártó szervize, vagy megbízottja végezheti!

A szerviz megbízottak név és címjegyzéke a mellékelt GARANCIA JEGYEN található.

### **6.2.a. Ellenőrzések:**

Ellenőrizzük a csatlakozási nyomást, megfelel-e az adott gázfajtának (H és S gázok 25mbar).

Átállítás esetén először győződjünk meg arról, hogy az adott helyen milyen gázra kívánnak átállni (H-gáz, S-gáz).

### **6.2.b. Fűvókacseré:**

Az új gázfajtához való 2db főégő fűvókát "3. Műszaki adatok" fejezet táblázata alapján kell kiválasztani és kicserélni. Cserefűvóka a gyártónál rendelhető.

### **6.2.c. Égőnyomások beállítása:**

- Fűvókacseré után a gázfajtához tartozó égőnyomást a SIT827 gázszelepen be kell állítani, szintén a "3. Műszaki adatok" fejezet táblázata alapján.
- Először (miután kicsavartuk a zárócsavart), nyomásmérővel csatlakozunk a gázszelep kimenőnyomást mérő csonkjára.
- Nyissuk ki a gázfőcsapot, ellenőrizzük a tömörséget.
- Nagyláng beállítás: gyűjtsük be az üstöt, vegyük le a gázszelep műanyag zárókupakját, és Lt10-es kulccsal állítsuk be a kimenő nyomást a "3. Műszaki adatok" fejezet táblázata alapján. Vigyázat, az üst feszültség alatt van!
- Kisláng beállításához elmozdulás ellen Lt10-es kulccsal rögzítsük a nagyláng beállítást, és a kereszthornyos csavarzattal állítsuk be a legalább 3 mbar-os égőnyomást földgázokhoz. **Figyelem! A takarékláng beállítása után többször**

**begyűjtési próbát kell végezni az égőhasábok biztonságos átgyulladásának ellenőrzése céljából.** ( A helyi huzatviszonyok befolyásolhatják a takarékláng átgyulladás biztonságot. )

- A fentiek elvégzése után helyezzük vissza a műanyag zárókupakot.

#### **6.2.d. Módosítás jelölése:**

Az átállítás befejezése után szegecseljük fel a fűvókákkal együtt szállított, átállítást jelző adattáblát a gyártási szám mellé.

#### **6.3. *Teljes működési próba:***

Az üst teljes bekötése, beépítése után a következőket hajtsuk végre:

- Nyissuk ki a gázfőcsapot.
- Ellenőrizzük a gázcsatlakozás tömörségét.
- Kapcsoljuk be a falon lévő villamos főkapcsolót.
- A lengőcsapon keresztül a csészébe töltünk annyi vizet, hogy ellepje az ürítőcsont, ellenőrizzük a csatlakozások tömörségét.
- Nyomjuk meg a fólia „I” jelű gombját, és várjuk meg amíg a készülék feltölti a duplikátort vízzel (kb. 15 perc, ezalatt folyamatosan világít a „vízcsap” jel alatti sárga fény).
- Az automatika begyűjtja az égőket, ha elegendő vizet töltött be a duplikátorba.
- Fűtsük fel az üstöt forrásig a főlángon, majd takaréklángon további öt percig, közben ellenőrizzük a szerelvények helyes működését./ légtelenítő és légbeszívó szelep, biztonsági szelep, manométer, nyomáskapcsoló, elektromos teljesítményszabályozás, csatlakozások tömörsége /
- A gázégőt zárjuk el, az üstöt ürítsük ki, majd kihűlés után tisztítsuk meg.
- Fagyveszély esetén a gőzteret is vízmentesítsük.

### **7. Kezelési utasítás a felhasználó részére**

Az ételfőző üstöt csak olyan személy kezelheti, aki a kezelésre, valamint a kezelés közben előforduló veszélyekre, azok elleni védőintézkedésekre bizonyíthatóan kioktatást nyert.

Naponta egyszer ellenőrizzük a biztonsági szelep működőképességét: Hideg, nyomás nélküli üstön megemeljük a biztonsági szelep műanyag gombját. A gombot a kb. 6N erővel akadálymentesen fel kell tudni emelni kb. 15 mm-t. A gombot hirtelen elengedve ejtjük vissza a szelepet a fészke.

A készítenő ételt helyezzük az üstcsészébe, majd végezzük el a begyűjtást.

#### **7.1. *Begyűjtás***

A készülék a villamos főkapcsoló bekapcsolásával és a gázfőelzáró csap megnyitásával üzemkész állapotba kerül. Ekkor egy zöld fény világít a készülék kezelő felületén.

Az üst indítása a kezelőfólián levő „I” gomb benyomásával történik; ekkor a jelző pirosra vált. Ha a sárga fény is világít, akkor a vízteret az automatika éppen feltölti, ezalatt a fűtés nem indul, csak a sárga jelző kialvása után.

## **7.2. Főzés közben**

A készítendő ételt be kell helyezni az üstcsészébe, a kívánt főzési erősséget a jobbra-balra mutató nyilakkal lehet beállítani. A balra mutató nyíl megnyomásával kislángot, míg a jobbra mutatóval nagylángot állítunk be, amit a jelzőfények száma mutat.

Kezelés közben az alábbiakra ügyeljünk:

- Forró üstön a fedelet óvatosan (lassan) nyissuk ki, hogy az étel gőze ne forrázhassa le a kezünket.
- Az ételcsap forró részeit csupasz kézzel ne érintsük.
- Ha üzem közben kigyullad a sárga lámpa (ami egyben a fűtés leállítását is jelenti), feltétlenül várjuk meg, amíg az automatika elvégzi a vízfeltöltést. Amennyiben ez a jelenség a megszokottnál gyakrabban előfordul, hívjuk a megbízott szervizt!
- Főzés során többször ellenőrizzük a manométeren mutatott nyomást, ha több, mint 0,8 bar, vagy semmit nem mutat, pedig nyomás van, akkor hívjunk szerelőt.
- Ha főzés közben (automatikus légtelenítés után) a biztonsági szelepen, vagy egyéb szerelvényen, folyamatosan gőz fúj ki, vagy víz csöpög, hívjuk ki a megbízott szervizt!
- Gázhiány, áramkimaradás, vagy bármilyen nem üzemszerű- lángkialvás miatt bekövetkező üzemzavar utáni újraindítás a „RESET” gomb megnyomásával lehetséges.
- Hibás, hiányos vagy sérült kezelő és kijelző elemekkel a készüléket üzemeltetni tilos.

Az első felfűtéskor tapasztalható erősebb szag és füstölés a konzerváló anyagok leégéséből származik, ez később megszűnik.

## **7.3. Kikapcsolás**

A fóliaérintkezőn nyomjuk meg a „0” jelű gombot, ekkor a piros fény zöldre vált, és az üst készenléti állapotban várakozik. Műszak végén, valamint tartós üzemén kívül helyezés esetén a gázfőelzáró csapot és a villamos főkapcsolót ki kell kapcsolni.

## **7.4. Tisztítás**

A kész ételt engedjük le az ételcsapon keresztül, vagy merjük ki. Ezután végezzük el az üst tisztítását. Tisztítás előtt a berendezést a hálózati főkapcsolójával feszültség mentesíteni kell.

A tisztítást a helyi "Takarítási, tisztítási és fertőtlenítési utasítás" betartásával kell elvégezni!

A terv készítésekor körültekintően kell a tisztítószeret megválasztani. A kereskedelemben sokféle anyag kapható, melyek pontos leírással rendelkeznek a szennyeződések jellegére és a tisztítandó eszközök anyagaira vonatkozóan.

Általános elvként be kell tartani a következőket:

A rozsdamentes acél is rozsdásodhat vas szennyeződés, vagy maró hatású anyag – tisztítószer -hatására.

Kerüljük a klór tartalmú tisztító- fertőtlenítő szereket, mert ezek különösen károsak a rozsdamentes acélra.

Azokat a tisztítószeret válasszuk, melyeket kifejezetten rozsdamentes eszközök tisztítására ajánlanak.

Ha meleg felületeket /pl. üstcsésze/ tisztítunk, a tisztítószer hatékonysága, egyben a

felülettel szembeni agresszivitása is növekszik.

Tartsuk be a tisztítószeres töménységére vonatkozó utasításokat.

A burkolatokat vízszaggal mosni TILOS!

### **7.5. Karbantartás**

A készülék szerkezeti elemeinek anyaga, minősége és összeépítése olyan, hogy rendeltetésszerű használat mellett a rendszeres ápoláson kívül különösebb karbantartást a felhasználó részéről nem igényel. Az elektromos, gáz és biztonságtechnikai szerelvények működőképességének ellenőrzését, hibamegelőző karbantartását viszont szakemberrel rendszeresen, de legalább évente egyszer el kell végezteni, azt a gépkönyv "Igazolólap"-ján hitelesen igazoltatni kell /dátum, aláírás, bélyegző/.

A gyártó által vállalt szavatossági feltételek csak igazoltan karbantartott üstökre vonatkoznak. Ennek hiánya esetén szavatossági igény nem érvényesíthető!

A karbantartás az alábbiakra terjed ki (szükség esetén utánállítás, beállítás, tisztítás vagy csere elvégzése):

7.5.a. Gázrendszer vizsgálata:

- Égőcső, elektródák, égőtér burkolatok, hőcserélő bordák, füstjárat kormozódásra, szennyeződés mentességre, korrózióra, kifáradásra.
- Gázfőcsap, mágnesszelepek, csatlakozások tömörségre, teljesítményre, működőképességre.
- Hőszigetelések épsége, rögzítettsége.

7.5.b. Biztonsági egységek: manométer, jelzőfények, nyomáskapcsoló, vízszint érzékelők vízkövesedése, légtelenítő-légbeszívó szelep, biztonsági-lefúvató szelep vizsgálata tömörségre, működőképességre.

7.5.c. Villamos csatlakozások feszessége, védőföldelés megfelelése, szigetelések épsége, szerelvények rögzítettsége, csepegő víz elleni védelem megléte, elektronika működése.

7.5.d. Víz-gőztér vízkövesedésének foka, szükség szerint vízkömentesítés. Legkésőbb három évente kötelező szakemberrel elvégezteni. A vízkömentesítés egy speciális feladat, melyhez erre a célra rendszeresített átmosó berendezést használnak, rozsdamentes anyagokhoz ajánlott vízkőoldó vegyszer töltettel.

7.5.e. Vízvezetési szerelvények tömörsége, csepegésmentes zárhatósága: vízcsaptelep, burkolat alatti szerelvények (mágnesszelep, visszacsapó szelep, hajlékony vezeték), gőztér ürítőcsanak.

A karbantartást csak a fali főkapcsoló kikapcsolása után, feszültségmentes állapotban szabad végezni.

A villamos csatlakozások és alkatrészek karbantartását csak szakképzett villany-szerelő végezheti!

A gázcsatlakozások és szerelvények karbantartását, más gázfajtára történő átállítást csak szakképzett gázszerelő végezheti!

## 8. Biztonságtechnikai előírások

Az ételfőző üstök üzembe helyezésénél és üzemeltetésénél az alábbiakat kell betartani:

- Létesítési biztonsági szabályzat tekintetében az MSZ HD 60364-4-41:2007 szabvány előírásait
- Érintésvédelmi szabályzat tekintetében az MSZ EN 61140:2003 előírásait
- Gázvezeték létesítése tekintetében az MSZ 7048-1,-2:1983 előírásait.
- Égéstermék elvezetés, szellőzés tekintetében „A 11/2004. (II. 13.) GKM rendelet végrehajtásához szükséges részletes műszaki követelmények”-ben foglaltakat.

## 9. Tartozékok

Égéstermék elvezető

Ételürítő csap

## 10. Környezetvédelem

### - Csomagolás:

A berendezés csomagolása fa raklap (nem szabványos) és műanyag fólia. Mindkét anyag újrahasznosítható, szelektíven gyűjthető, leadható.

### - Ártalmatlanítás:

*A gép használatra alkalmatlannak való minősítése után az alábbi módon kezelhető:*

A gép legnagyobb része fémből van, veszélyes anyagot nem tartalmaz, így szennyezett fémhulladékként leadható.

A géppel kapcsolatos mennyiségi és minőségi észrevételeket a GASZTROMETÁL Gép- és Berendezésgyártó Rt. Kereskedelmi osztályán lehet bejelenteni.

Cím: 2800.Tatabánya, Vágóhíd u.4.

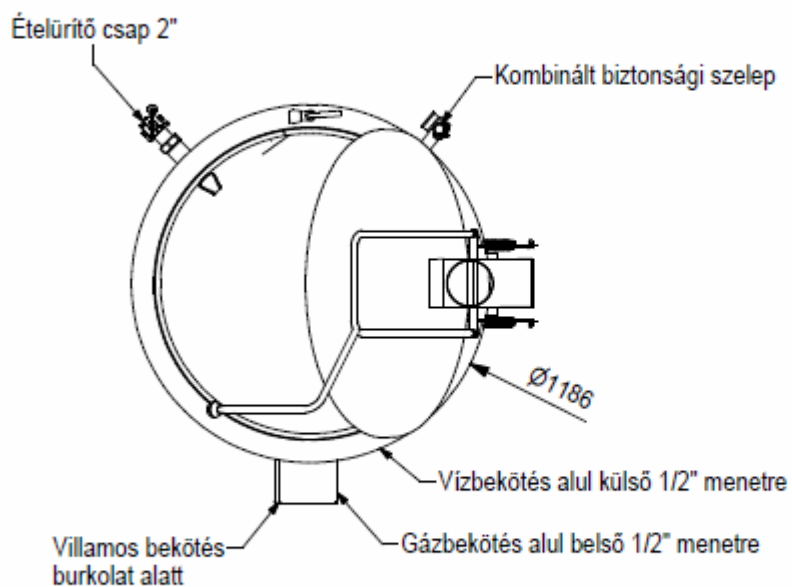
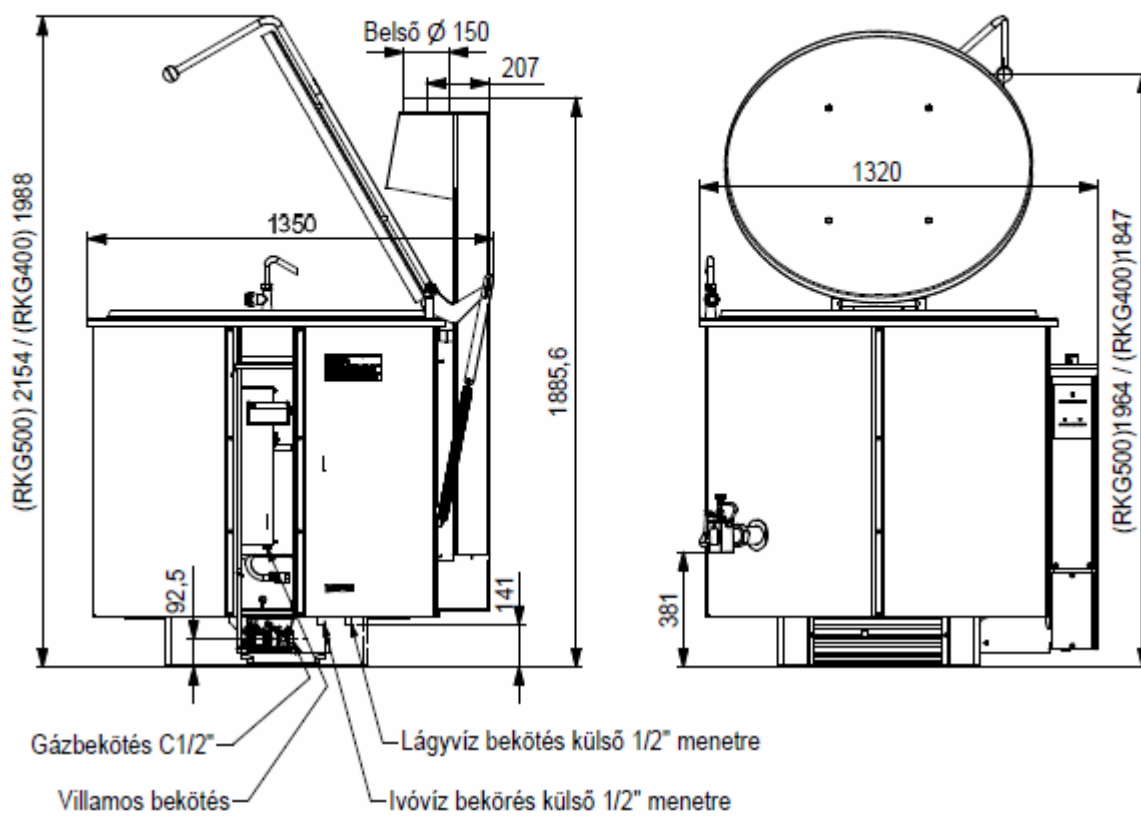
Levélcím: 2801. Tatabánya I. Pf. 1240

E.mail: gasztrometal@axelero.hu

Kereskedelmi osztály: Tel.: 34/514-661

Tel./fax: 34/510-037

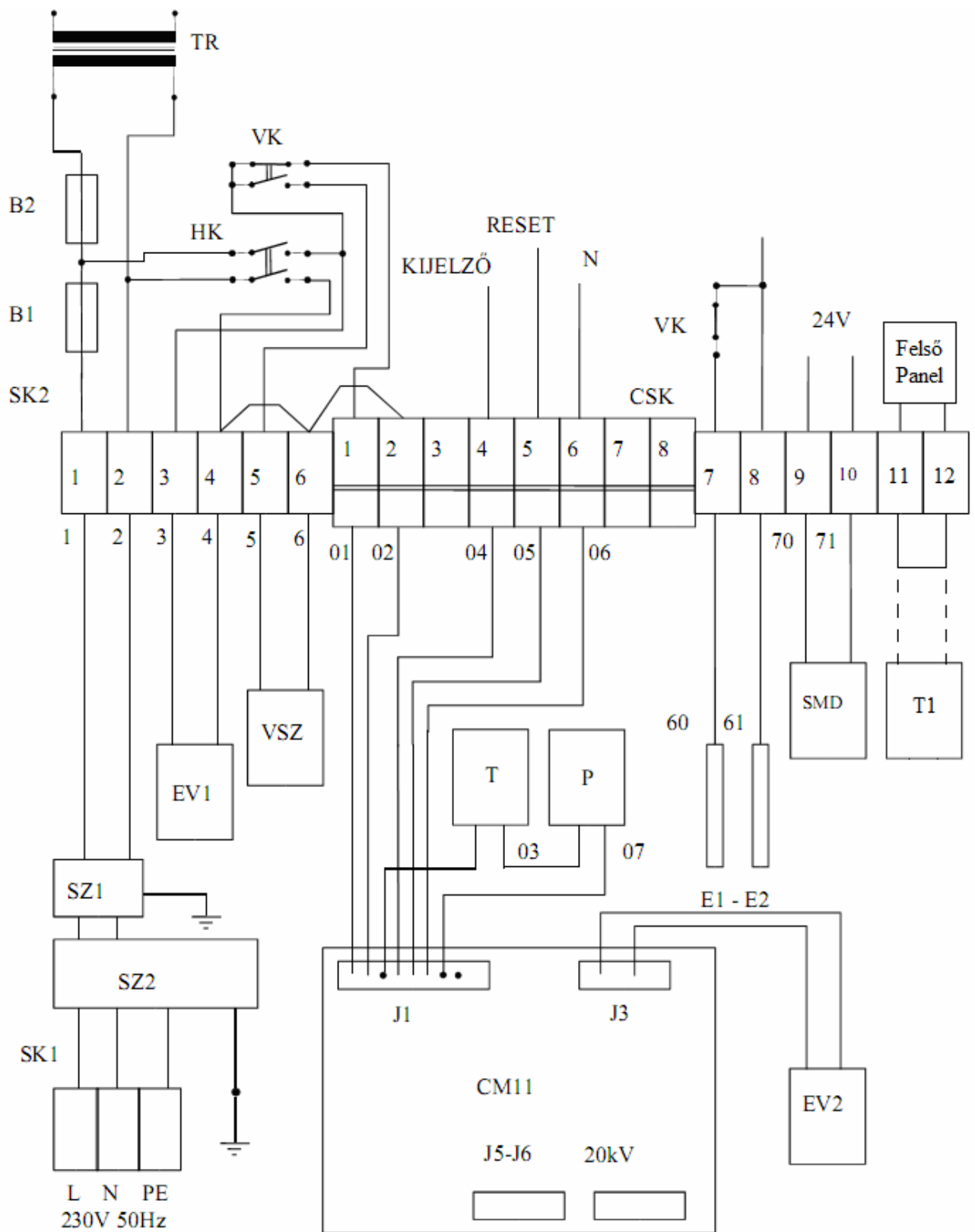
Szerviz – Vevőszolgálat: Tel.: 34/514-660



1. ábra

## 1. ábra. Főbb méretek

## 2/a. ábra. Villamos bekötés



*2/b. ábra. Villamos bekötés jelmagyarázata*

<b>jelölés</b>	<b>magyarázat</b>
TR	Hálózati transzformátor
HK	Hálózati kapcsolórelé
VK	Vízszint kapcsolórelé
SK1	Betáp sorozatkapocs
SK2	Panel sorozatkapocs
CSK	Bontható panelcsatlakozó
B1	Biztosíték 1AF
B2	Biztosíték 125mAT
E1	Vízszint MINIMUM
E2	Vízszint MAXIMUM
P	Nyomáskapcsoló
T	Hőkorlátozó vízhiány esetén
EV1	Mágnesszelep
EV2	Mágnesszelep
SMD	Szabályozható mágnesszelep
CM11	Gyújtóelektronika
VSZ	Vízmágnesszelep
SZ1,SZ2	Zavarszűrő
T1	Égéstermék visszaáramlás érzékelő

**Figyelem!**

Bekötésnél TILOS felcserélni a fázisvezetőt a nullavezetővel, mert a CM11-es elektronika rendellenes működését eredményezi a hibás bekötés!



### 3. ábra. Javasolt csatorna csatlakozás

