

HASZNÁLATI és KARBANTARTÁSI ÚTMUTATÓ

FM STF-610, STF-620 analog kelesztő szekrények

1. CE MEGFELELŐSÉGI NYILATKOZAT

Gyártó: FM CALEFACCIÓN S.L. - CIF: B-14343594
Cím: Crta de Rute km 2,7 - 14900 Lucena (Córdoba) Spanyolország
Termék: Elektromos sütő - kelesztő
Modellek: FM F-408, F-608

B-14343594 kijelenti, hogy ezek a termékek megfelelnek a következőkben részletezett Európai biztonsági törvényeknek:

DC 2014/35/EU + DC 2014/30/EU + DC 2011/65/EU.

Alkalmazott szabványok:

EN 60335-1:2012 / EN 60335-2-42:2003 + Corr:2007 + A1:2008 + A11:2012 / EN 55014-1:2006 + A1:2009 + A2:2011 / EN 55014-2:1997 + A1:2001 + A2:2008 / EN 61000-3-2 :2006 + A1:2009 + A2:2009 / EN 61000-3-3 :2008.

A gyártó cég kijelenti, hogy felelősséget csak a fentiekben felsorolt készülékekre vállal, amelyek megfelelnek a fentiekben részletezett szabványoknak.

2. GARANCIA

A készülékre alapértelmezetten 12 hónap jótállás vonatkozik a vásárlás dátumától számítva.

A garancia nem terjed ki az üvegajtókra, lámpákra, ajtó tömítésekre, szigetelő anyagokra, vagy a nem megfelelő beüzemelésből, helytelen karbantartásból vagy használatból, valamint a karbantartás hiányából és nem szakszerű havításból adódó károk esetén.

Mielőtt kapcsolatba lépne a szervizzel, készítse elő a készülék pontos modellszámát, gyári számát. Ezek az adatok a készülék oldalára vagy hátoldalára ragasztott adattáblán található.

Figyelmeztetés: a berendezés helytelen beállítása, beüzemelése, szervizelése vagy karbantartása kárt okozhat a készülékben vagy az üzemeltető személyzetben. Ezért a berendezés elindítása előtt gondosan olvassák el a használati útmutatót.

3. ÁLTALÁNOS FIGYELMEZTETÉSEK

Biztonsági előírások, telepítési és karbantartási figyelmeztetések

- Mielőtt a berendezést elkezdi használni olvassa el ezt a használati útmutatót. Tartsa biztonságos és elérhető helyen. Ha technikai segítségre szorul, vegye fel a kapcsolatot a hivatalos szervizzel.
- A telepítést, elindítást és karbantartást csak a gyártó által megjelölt szervizpartner, vagy szakképzett személy végezheti a használati útmutató utasításainak megfelelően.
- Telepítés vagy karbantartás előtt bizonyosodjon meg arról, hogy a készülék nincs elektromos áramra csatlakoztatva!
- Telepítés előtt győződjön meg arról, hogy a beüzemelési helyszínen rendelkeznek a készülék adattábláján feltüntetett áramigényekkel, egyéb szükségletekkel.
- Ne módosítsa, ne válassa le a berendezés biztonsági eszközeit. A garancia megvonásával jár.

- A gyártói figyelmeztetések nem betartása károkat, sérüléseket, halálos baleseteket eredményezhet.
- Utángyártott alkatrészek használata nem biztosítja az optimális működést és a garancia megvonását vonja maga után.
- A kelesztőt csak képzett szakember használhatja.
- A készülék oldalán lévő adattábla fontos technikai információkat tartalmaz javítás vagy karbantartás estére. Ezért kérjük, ne távolítsa el, ne módosítsa, ügyeljen annak épségére.
- Ezen biztonsági előírások be nem tartása mentesíti a gyártót minden felelősség alól, a Garancia pedig érvénytelenné válik.

A használatra vonatkozó biztonsági előírások

- Mielőtt a berendezést elkezd használni olvassa el ezt a használati útmutatót. Tartsa biztonságos és elérhető helyen. Ha technikai segítségre szorul, vegye fel a kapcsolatot a hivatalos szervizzel.
- Ha a berendezés hosszabb ideig használaton kívül van, áramtalanítsa a készüléket.
- A kelesztő szekrényt arra szabad használni, amire tervezték: friss vagy fagyasztott pékáruk és sütőipari termékek kelesztésére. Bármilyen más használat a készülék meghibásodásához vezethet.
- A kelesztő szekrény belső és külső felületét rendszeresen kell tisztítani, a megfelelő higiénia és működés érdekében. A berendezés felületét ne tisztítsa maró hatású tisztítószerrel vagy súrolószerrel mert az felsértheti a készülék felületét.
- A gyártó ajánlásaitól eltérő és nem engedélyezett termékek alkalmazása a sütő használata és tisztítása közben károsíthatja a sütőt és a felhasználót.
- Tisztításkor ne használjon direkt vízugarat a kelesztő szekrény alkatrészeinek károsodásának elkerülése érdekében.
- Ezen biztonsági előírások be nem tartása mentesíti a gyártót minden felelősség alól, a Garancia pedig érvénytelenné válik.

Égési sérülés veszély

- Gondosan olvassa el ezeket a figyelmeztetéseket, és kövesse ezen jelzéseket, amikor a kelesztő bekapcsolt állapotban van, vagy nem hűlt le teljesen.
- Csak a vezérlőgombokat és az ajtó fogantyút érintse kézzel. Kerülje minden más külső felület kézzel való érintését, a használt hőmérséklettől függően egyesek akár 60°C forróak lehetnek.
- Viseljen hőálló védőkesztyűt a készülék belsejében lévő edények vagy tálcák mozgatásához.
- Az ajtót lassan nyissa ki, tartsa magát enyhén távol és legyen óvatos: forró gőz távozhat a kelesztő térből!

Tűzveszély

- Ha nem megfelelően, vagy nem rendszeresen tisztítja a készüléket, úgy zsírok, ételmaradékok gyűlhetnek fel a kelesztő térbe, ezek tüzet okozhatnak.
- Csak a gyártói előírásoknak megfelelően használja a készüléket. Az attól eltérő használat során károsodhat a készüléke és elveszítheti a jótállást!
- Csak háztartási tisztítószereket és puha törülőkendőt használjon a külső felületek tisztítására. Ne használjon korrozív vagy maró hatású tisztítószereket.

4. BIZTONSÁGI UTASÍTÁSOK, SZÁLLÍTÁS ÉS KARBANTARTÁS

4.1 Kicsomagolás

Látható sérülések: legyen figyelmes és körültekintő a csomag kézbesítésekor!

Ha a termék leszállítása futárral történik és a csomagoláson jól kivehető külső sérüléseket lát, tegyen részletes kárbejelentést a futár PDA eszközén vagy a Kárjegyzőkönyvben!

Rövid leírás, mind "sérült csomagolás" vagy "sérülés látható" stb. nem elégséges!

Készítsen és mellékeljen jó minőségű fotókat amelyeken jól láthatóak a csomagoláson lévő külső sérülések!

Rejtett sérülések: legyen figyelmes és körültekintő a csomag kibontásakor!

Ha a terméket átvette és a rejtett sérülést 24 órán belül fedezte fel, készítsen jó minőségű fotókat a sérülésről és a termék csomagolásáról. A szállítási címet jelző címke is jól látható kell legyen! Amennyiben a mellékelt fotókon csak a csomag tartalma, vagy csak a termék bizonyos elemei láthatóak, úgy azok nem kerülnek elfogadásra.

Mindkét esetben vegye fel a kapcsolatot a termék forgalmazójával!

4.2 Szállítás

Mielőtt a készüléket a végső beüzemelési pontra mozgatná, bizonyosodjon meg arról, hogy: a készülék befér az ajtón, valamint a padló elbírja a készülék súlyát.

A szállítást-mozgatást csak és kizárólag mechanikus eszközökkel, például raklapos emelővel szabad végezni, mindig raklapon!

4.3 Előzetes műveletek

Távolítsa el a kelesztő külső borításán lévő védőfóliákat. Tisztítsa meg a készüléket az esetlegesen megmaradt ragasztó maradványoktól. Soha ne használjon súroló vagy maró tisztítószer vagy eszközt, megkárosíthatja a szekrény felületeit!

Amennyiben az Ön modellje maghőmérővel szerelt változat, ne felejtse el eltávolítani róla a szilikon védőkupakot! Ellenkezőleg az ráolvadhat és tönkre teheti a maghőmérőt!

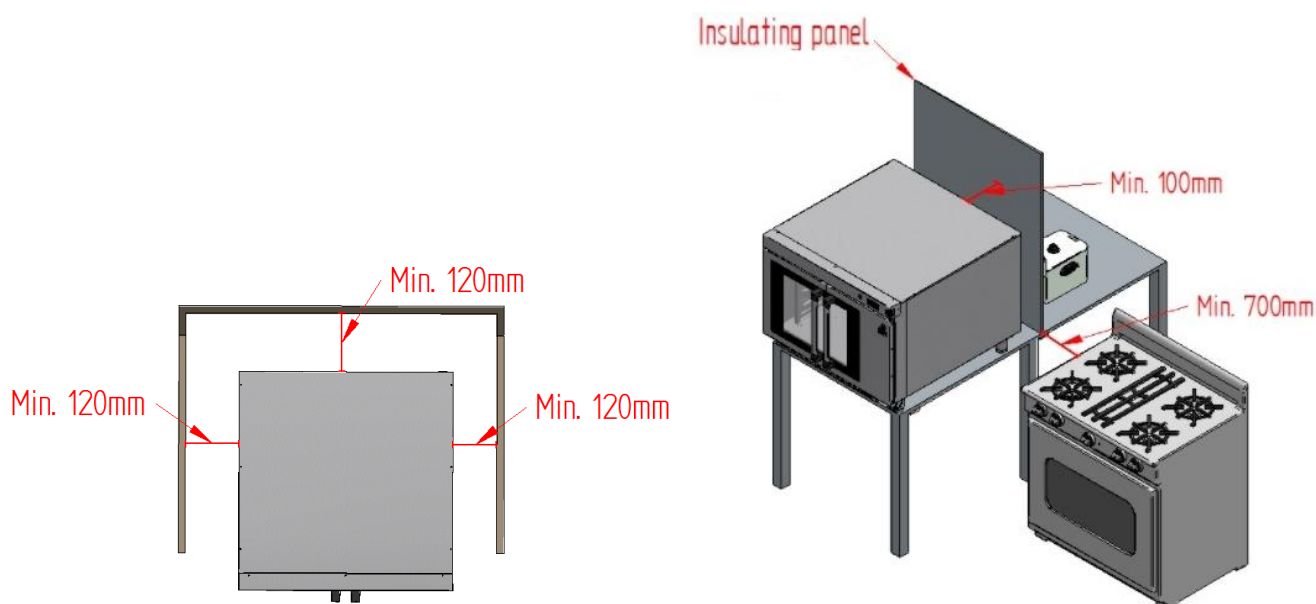
4.4 A készülék elhelyezése

Mozgassa a készüléket a kijelölt helyére a lentebb jelölt biztonsági távolságokat megtartva.

Hagyja szabadon a készülék szellőzőnyílásait. Ellenkezőleg a készülék túlmelegedhet, egyes alkatrészei károsodhatnak.

- Ha a kelesztő állványra van szerelve, rá kell azt rögzíteni.
- A helyiség légkondicionált kell legyen, meg kell felelnie a létesítmények biztonságára vonatkozó hatályos előírásoknak.
- Ezenkívül a készüléket védeni kell a légköri hatásoktól.
- A környezeti hőmérséklet 5-35°C között kell legyen a készülék helyes működése érdekében
- A helyiségben lévő páratartalom nem lépheti át a 70%-t.

Hagyjon egy 120 mm-es távolságot az esetleges javításra. Ha vannak hőforrások vagy gyúlékony elemek, a biztonsági távolságnak legalább 700 mm-nek kell lennie.



Biztosítson egy kb. 500 mm szabad munkaterületet az esedékes karbantartási műveletekhez.

FONTOS! A készülék nem beépíthető!

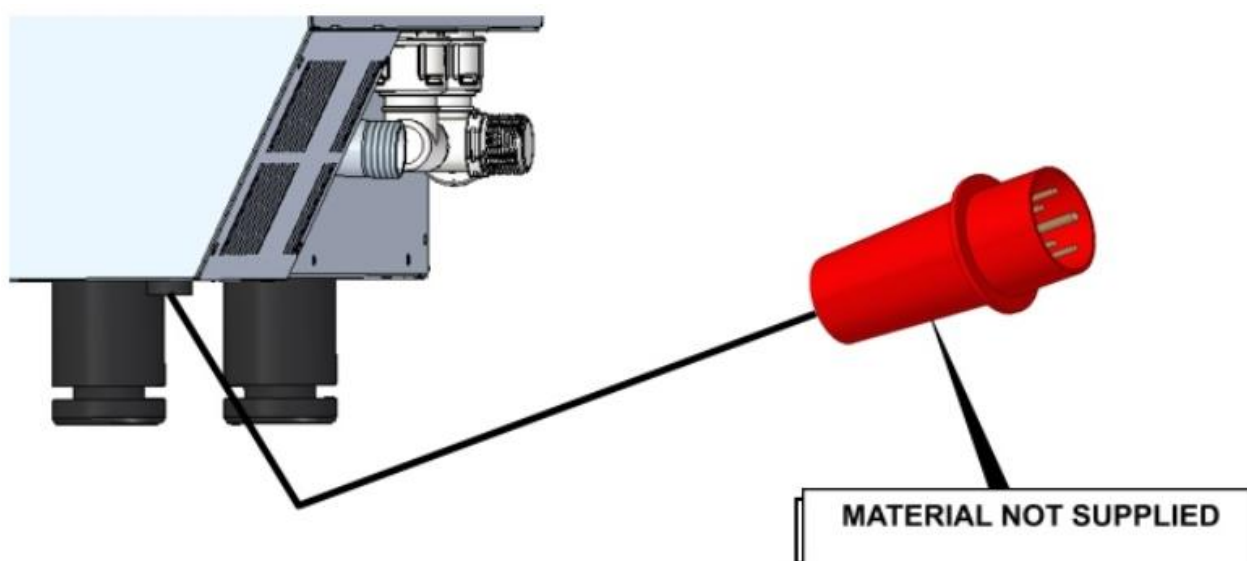
4.5 Elektromos bekötés

Mielőtt csatlakoztatná a kelesztő szekrényt az áramforráshoz, ellenőrizze, hogy a helyszínen lévő elektromos hálózat jellemzői megegyeznek-e készülék adattábláján feltüntetett jellemzőkkel.

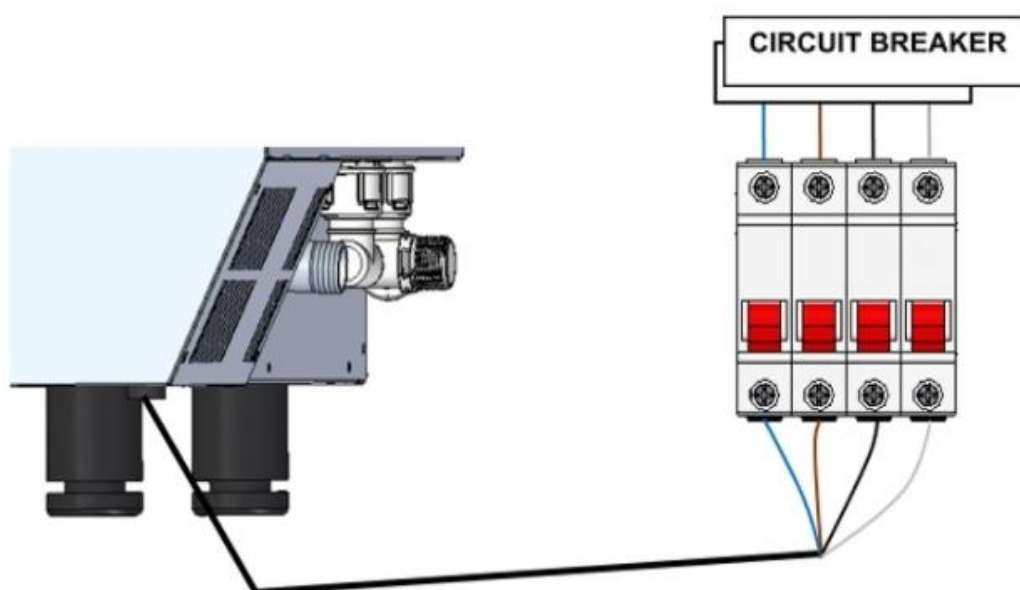
Az elektromos bekötést csak szakember végezheti az érvényben lévő szabályok betartása mellett.

A helyes elektromos csatlakozás érdekében célszerű a kelesztő szekrény áramigényének megfelelő, típusú és kapacitású elektromos csatlakozóaljzatot felszerelni.

FONTOS! A készülék elektromos csatlakozó aljzat nélkül kerül leszállításra!



Amennyiben ez nem kivitelezhető, kösse a készüléket a leválasztó kapcsolóra.



Nem szabad a készüléket időzítőkapcsolóra, vagy rendszeresen megszakadó áramforrásra kötni: az áramingadozások, kimaradások a készülék meghibásodásához vezethetnek.

Javasolt egy önálló tápcsatlakozás, amelyet megfelelő méretű mágneses hőkioldó véd.

COLOUR CODE

NEUTRAL	Grey (L1) 	Black (L2) 	Brown (L3) 
NEUTRAL	Blue (N) 		
GROUNDING	Yellow / Green  		

Kérjük, vegye figyelembe a kábelek színkódját. A nem megfelelő csatlakozás károsíthatja a készüléket.

5. Vízhálózatra való bekötés

A készülék $\frac{3}{4}$ "-es vízbemenettel rendelkezik. Egy vízlágyító, egy visszacsapó szelep, víz elzárócsap közbeiktatása ajánlott.

FONTOS: ellenőrizze csatlakoztatás előtt a kelesztő szekrény vízbemenetét - ne legyen benne bármilyen csomagolás maradvék, egyéb szennyeződés.

A bemeneti víznyomásnak 1 és 3 bar között kell lennie, max. bemeneti vízhőfok: 30°C.

Amennyiben a víznyomás magasabb, mint 3 bar, úgy nyomáscsökkentőt kell a bemenet elé iktatni!

6. Használati útmutató

6.1 Általános előírások

Kérjük, olvassa át figyelmesen ezt a használati útmutatót, tartsa elérhető helyen, ha szükség lenne rá.

Amennyiben technikai információra van szükség, lépjen kapcsolatba forgalmazójával, vagy annak hivatalos szervizével.

A kelesztő szekrényt friss vagy fagyasztott pékáruk és sütőipari termékek kelesztésére, regenerálására tervezték, max. 90 °C-os hőmérsékleten.

A tálcáskék közötti távolság 80 mm, ezért amikor csak lehetséges, javasoljuk, hagyjon 70 mm-es távolságot ugyanazon tálcára felhelyezett pékárú darabok között a levegő hatékony áramlása érdekében.

Javasolt a kelesztő szekrény 20 perces előmelegítése üzemi hőfokon a jobb végeredmény elérése érdekében.

6.2 Első használat

Távolítsa el a kelesztő szekrény külsején lévő védőfóliákat. A megmaradt ragasztó maradványokat távolítsa el folyékony, hatékony tisztítószerrel, törölje át nedves, majd puha száraz ronggyal a tisztított felületeket.

A belső teret törölje alaposan át folyékony tisztítószeres vízbe áztatott puha ronggyal, majd indítson el

egy 30 perces ciklust 80°C-on.

FIGYELEM: soha ne használjon maró, savas tisztítószeret a készülék tisztításakor, károsíthatja a felületeket, alkatrészeket.

FIGYELEM: tisztítás, karbantartás alkalmával elsőként mindig áramtalanítsa a készüléket és várja meg annak teljes lehülését!

6.3 Száraz kelesztés üzemmód



Id	Leírás
1	Hőmérséklet kijelző
2	Hőmérséklet tekerőszabályzó
3	Párásító gomb

A felhasználó csak egy értéket tud szabályozni: a kelesztés hőmérsékletét. Ezen értéket befolyásolja majd a behelyezett termék típusa és mennyisége. A hőmérsékletet 0 és 85 °C között állítható.

A **készülék bekapcsolásához** nyomja meg a **2-es** gombot 1x!

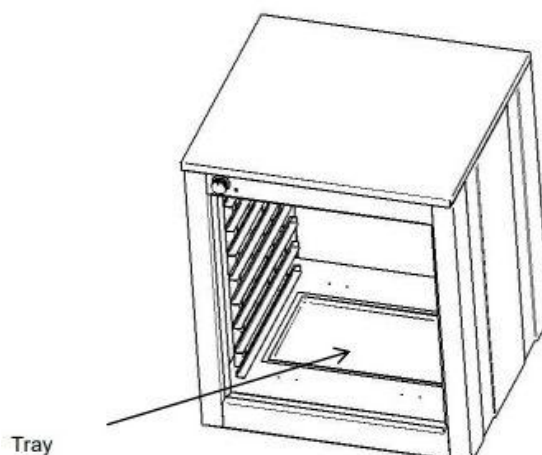
Állítsa be a kívánt **hőmérsékletet** a 2-es gomb órajárás szerinti, vagy ellentétes irányba való tekerésével, majd nyomja meg 1x a beállított hőmérséklet elmentése érdekében.

Ezt követően a kijelzőn megjelenik az aktuális belső hőmérséklet. Ez emelkedni, vagy csökkenni fog amíg a kelesztő térre beállított célhőmérsékletet el nem éri.

Kikapcsoláshoz tartsa lenyomva legalább 2 másodpercig a bekapcsoló gombot.

6.4 Nedves kelesztés üzemmód

A kelesztő tér alján található egy tálca: a Párásító gomb (3.) megnyomásakor a feltöltő szelep nyit, a belső tálca pedig feltelik tiszta vízzel, ezzel biztosítva a nedves kelesztést.



7. Leggyakoribb kérdések

A napi program végeztével várja meg, míg a készülék lehül teljesen. Tisztítsa meg a kelesztőteret enyhén mosogatószeres melegvízbe mártott puha ronggyal. Öblítse át a kelesztő teret, törölje át egy száraz ronggyal és hagyja nyitva az ajtót kb. 30 percig a szellőzés és tökéletes száradás érdekében.

FIGYELEM! Ne használjon vízsugarat a tisztításnál, öblítésnél. A készülékben kárt tehet!

8. ELŐFORDULHATÓ HIBÁK

Hibajelenség	A hiba forrása	Megoldás
A kelesztő nem kapcsol be	Nincs hálózati feszültség	Ellenőrizze az elektromos hálózatot
	Nem megfelelő áramellátás	Ellenőrizze a hálózati csatlakozást
	Termosztát nem működik	Lépjen kapcsolatba a hivatalos szervizzel
A kelesztő nem fűt megfelelően	Fűtőelem nem kapcsol be	Lépjen kapcsolatba a hivatalos szervizzel
	Termosztát nem működik	Lépjen kapcsolatba a hivatalos szervizzel
	Elmozdult ajtó tömítés	Lépjen kapcsolatba a hivatalos szervizzel
	Elállítottak az ajtó zsanérjai	Lépjen kapcsolatba a hivatalos szervizzel
Gőz áramlik ki az ajtónál csukott állapotban	Elmozdult ajtó tömítés	Próbálja meg helyre tenni. Ha a hiba fennáll, lépjen kapcsolatba a hivatalos szervizzel
	Az ajtó zsanérok, ajtó zár rosszul van beállítva	Lépjen kapcsolatba a hivatalos szervizzel