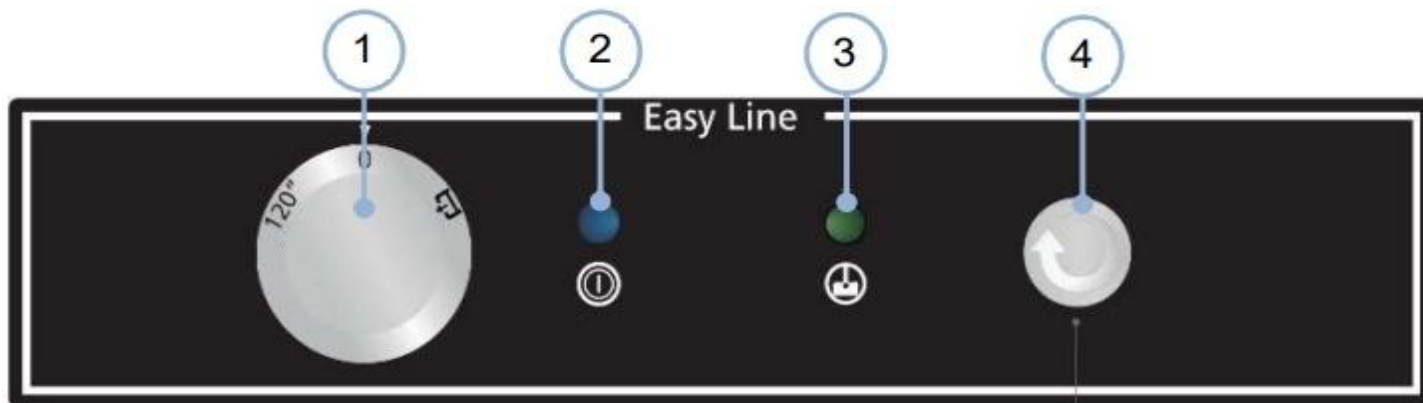


NÁVOD K OBSLUZE A ÚDRŽBĚ

Pro myčky nádobí s předním plněním GAMMO GAM400PD, GAM500, GAM500PD

1. RYCHLÝ NÁVOD K POUŽITÍ



1. obrázek

POUŽITÍ

Plnění a ohřev vody

1. Otočte programový přepínač do polohy 120° (1). Rozsvítí se modrá kontrolka (2).
2. Počkejte až teplota vody dosáhne provozní teploty. V takovém případě se rozsvítí zelená kontrolka (3).

Mytí

1. Před vložením do dřezových košů odstraňte zbytky jídla z použitých talířů, sklenic a příborů.
2. Otevřete dveře, vložte drez naplněný špinavým nádobím a zavřete dveře.
3. Stiskněte tlačítko spuštění cyklu (4). Kontrolka tlačítka se rozsvítí a zůstane zapnutá až do konce pracovního cyklu.
4. Na konci cyklu koš vyjměte a lze vložit koš na další mytí.

ČISTÍCÍ PROSTŘEDKY

Dávkačové mycího a oplachového prostředku jsou univerzální dávkovací čerpadla používaná ve stravovacím průmyslu.

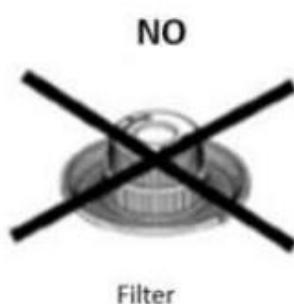
(Pokyny pro ladění a použití dávkače lze nalézt v této příručce.)

POZOR!

POUŽIJTE POUZE TEKUTÉ PRACÍ A OPLACHOVÉ PROSTŘEDKY SPECIÁLNĚ NAVRŽENÉ PRO CATERINGOVÝ PRŮMYSL, VYSOKÉ TEPLOTĚ ODOLNÉ, BEZ PĚNY!



2. obrázek



3. obrázek

ODVOD ODPADNÍ VODY, ČIŠTĚNÍ STROJE

Vypouštění

1. Otočte spínač programu (1) do polohy „0“ (VYPNUTO) (obr. 1)
Otevřete dveře a vyjměte přepadové potrubí (obrázek 2)
NEZTRATTE O-KROUŽEK, NEODSTRAŇUJTE FILTR!
2. Zavřete dvířka, otočte programový spínač (1) do vypouštěcí polohy (obr. 1)
3. Stiskněte tlačítko spuštění cyklu (4). Kontrolka tlačítka se rozsvítí a zůstane zapnutá až do konce pracího cyklu (obrázek 1).
4. U modelů **bez vypouštěcího čerpadla** (GAM500) přeskočte kroky 3 a 4.
5. Otočte spínač programu (1) do polohy „0“ (VYPNUTO) (obr. 1)

Čištění

1. Otevřete dvířka, vyjměte filtr, filtrační vanu (obr. 3) a vyčistěte ji.
2. Opláchněte čistou vodou a vnitřek pračky osušte měkkým hadříkem.
3. Vložte zpět filtr / filtrační vanu, přepadovou trubku a O-kroužek.
4. Nechte dveře otevřené do druhého dne nebo do dalšího použití.

2. OBECNÉ INFORMACE, BEZPEČNOSTNÍ POKYNY

Před uvedením do provozu si pečlivě přečtěte pokyny v této příručce: obsahují důležité informace pro bezpečnou instalaci, provoz a údržbu.

Tento provozní návod je součástí zařízení, mějte ho k dispozici a možná ho budete potřebovat.

DŮLEŽITÉ!

SPOTŘEBIČ JE VÝHRADNĚ PRO PROFESIONÁLNÍ POUŽITÍ A MĚLY BY HO OBSLUHOVAT VÝHRADNĚ ŠKOLENÝ ZAMĚSTNANCI.

Zařízení je výrobkem s certifikací CE, jeho výroba odpovídá směrnicím 2014/35 / EC, 2014/30 / EC-EMC, 2006/42 / ES, 2011/65 / EU-RoHS2.

Instalaci, opravu a úpravy může provádět pouze oficiální servisní středisko!

Výrobce neručí za škody způsobené nesprávnou instalací.

Nesprávná instalace, nesprávná údržba nebo nesprávné použití může mít za následek selhání zařízení a jiné poškození.

Spotřebič musí být dobře vyrovnan, ujistěte se, že napájecí kabel ani připojení k kanalizaci není pomačkané nebo přiskřípnuté.

NEVLEZTE na myčku, nepokládejte na ni těžké předměty, protože je navržena pouze tak, aby unesla váhu mytého koše.

Myčka je určena k mytí talířů, sklenic a příborů ve styku s potravinami připravenými k lidské spotřebě. V pračce nemyjte jiné předměty ani nástroje.

Pokud je vaše zařízení vadné, obraťte se na odborný servis. Je zakázáno nechat zařízení opravit nekvalifikovaným, neautorizovaným servisním technikem.

Opravy jiným než originálním náhradním dílem způsobí ztrátu záruky.

V případě údržby a opravy: vždy nejprve odpojte spotřebič ze zásuvky, zavřete vodovodní kohoutek.

Při čištění spotřebiče nepoužívejte abrazivní, korozivní, kyselé, rozpouštědlové, chlorové čisticí prostředky, protože by to mohlo poškodit součásti myčky.

Doporučuje se používat zařízení při okolní teplotě mezi 5 ° a 40 ° C. Doporučeny jsou pouze koše, dřezy a oplachovací prostředky doporučené výrobcem.

DŮLEŽITÉ!

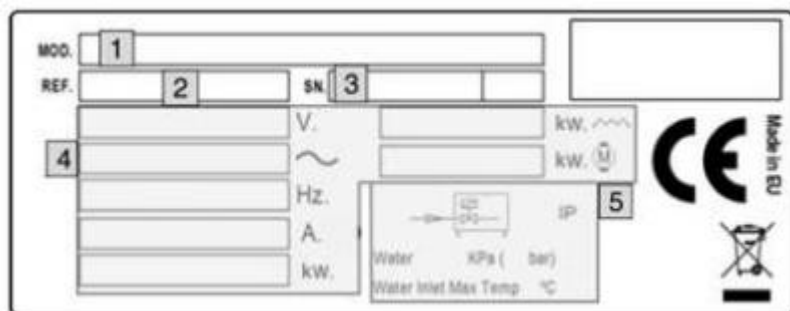
ZA ZÁVADY Z DŮVODU NEPŘEČTENÍ TOHOTO NÁVODŮ NEBO ZA NESPRÁVNÉHO POUŽITÍ SPOTŘEBIČE VÝROBCE NEBUDE ODPOVĚDNÝ!

3. ÚDAJE O VÝROBKU

Zakoupený spotřebič je speciálně navržen pro mytí talířů, skleněného nádobí a dalšího kuchyňského náčiní (přístroje) používaného v hotelových a stravovacích zařízeních.

Stroj postavený pro průmyslové použití s vysokou prací schopností.

Každé zařízení má datový štítek, obsahuje technické parametry a identifikátory dané kopie a je umístěno na jedné straně stroje. Neodstraňujte tento štítek.



1. Model
2. Referenční číslo zařízení
3. Sériové číslo
4. Elektrické parametry
5. Specifikace připojení vody

Pokud potřebujete servisní podporu, nejprve si tyto informace zapište!

3.1 Obecné technické údaje

Model	Vestavěné možnosti	Elektrické připojení(V/Hz)	Bojler		Mycí nádrž		Spotřeba vody. (l/cik.)	Hlučnost.
			Objem	Tep.	Objem	Tep.		
GAM400PD	Dávkovač mycího pr. Dávkovač oplach.pr. Vypouštěcí čerpadlo	230/50 (11.6A)	5L	85°C	15L	60°C	2.5	65 dBA
GAM500	Dávkovač oplachovače	230/50 (15A)	7L	85°C	25L	60°C	2.7	65 dBA
GAM500PD	Dávkovač mycího pr. Dávkovač oplach.pr. Vypouštěcí čerpadlo	230/50 (15A)	7L	85°C	25L	60°C	2.7	65 dBA

4. INSTALACE

Uvedení do provozu nebo opravu zařízení smí provádět pouze odborný servis. Nesprávná instalace, nesprávné naladění nebo nedostatečná údržba může způsobit poruchu jednotky.

4.1 Vybalení

Odstraňte obalové materiály a důkladně stroj zkontrolujte. Pokud během přepravy došlo k poškození, neprodleně informujte svého prodejce.

Obalové materiály (plast, fólie, pěnová fólie atd.) nesmějí být skladovány na místě přístupném dětem a jsou nebezpečné. Stroj musí být přemístěn vysokozdvíhým vozíkem, aby byl chráněn před možným poškozením.

Přepravte zařízení na místo instalace a odstraňte obalový materiál. Všechny obalové materiály jsou recyklovatelné.

4.2 Polohování a vyrovnání

Zařízení má nastavitelné nohy, které pomáhají nastavit správnou výšku. Otáčejte nohou, dokud není dosaženo požadované výšky. Pro správnou funkci musí být stroj správně vyrovnán. Podlaha, na které budete stroj používat, musí podporovat celou hmotnost stroje. Před instalací zkontrolujte konečné umístění stroje, aby nedošlo k poškození stroje během používání.

4.3 Elektrické připojení

Elektrické připojení musí provést kvalifikovaný technik. Musí být dodrženy předpisy o elektrickém připojení platné v zemi koncového uživatele.

- Zajistěte, aby napětí dostupné na místě splňovalo požadavky uvedené na výkonovém štítku spotřebiče.
- Elektrický kabel musí být ohebný s krytem odolným proti oleji.
- Průřez síťového kabelu musí odpovídat jmenovité spotřebě proudu stroje.
- Mezi zařízení a místo připojení musí být nainstalován snadno přístupný oddělovací spínač, vzdálenost mezi kontakty musí být nejméně 3 mm. Pomocí tohoto spínače můžete spotřebič zcela odpojit během instalace, opravy, čištění a údržby.
- Přepínač musí být jištěn tak, aby vyhovoval požadavkům na výkon spotřebiče.
- Alternativně lze použít tepelný magnetický spínač.
- Zařízení musí být uzemněno diferenciální ochranou. Výrobce nepřijímá žádnou odpovědnost za škody vyplývající z nedodržení těchto předpisů.

DŮLEŽITÉ! Pokud během uvádění do provozu zjistíte jakékoli závady, musíte o tom okamžitě informovat prodejce.

Výrobce nepřijímá žádnou odpovědnost za zranění osob nebo škody na majetku v důsledku nesprávné instalace stroje nebo nedodržení pokynů výrobce.

4.4 Připojení na vodovodní síť

Spotřebič je dodáván s novou přípojkou vody, připojte prosím spotřebič k přívodu vody (nepoužívejte starou vodní hadici). Před připojením zkontrolujte kvalitu vstupní vody.

Doporučená kvalita vody:

Teplota vody (T):	max. 60°C	Celková tvrdost vody:	5 – 10 °fH (Francouzský stupeň tvrdosti)
pH:	6.5-7.5		7 – 14 °eH (Anglický stupeň tvrdosti)
Nečistoty:	Ø < 0.08 mm		9 – 18 °dH (Německý stupeň tvrdosti)
Chloridy:	max. 150 mg/l	Vodivost:	400 - 1,000 µS/cm
Cl:	0.2 - 0.5 mg/l		

Pokud je tvrdost vody vyšší než 10 °fH (francouzská tvrdost), musí být mezi vodovodní kohoutek a myčku nainstalován změkčovač vody.

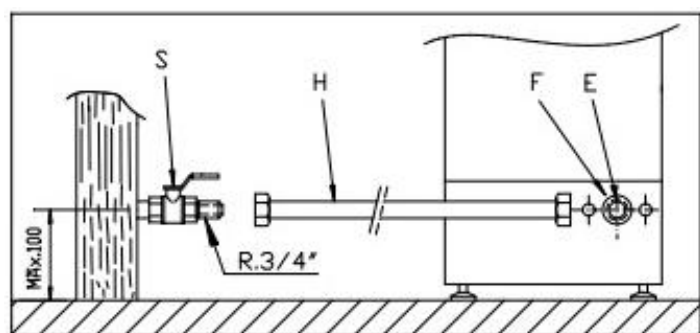
Kromě kvality vody je třeba vzít v úvahu také tlak vody v síti. To je obzvláště důležitý faktor pro zajištění řádného provozu stroje.

Požadovaný tlak vody:

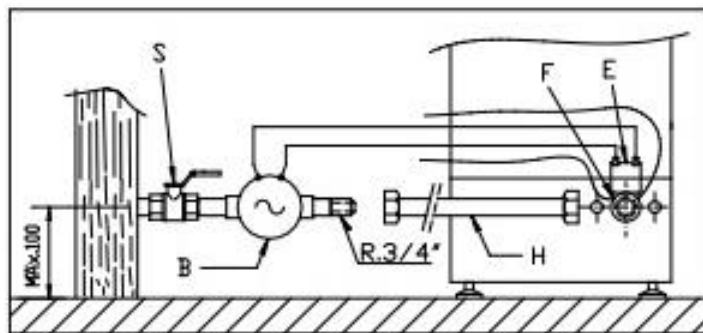
	Minimum				Maximum			
	bar	kPa	kg/cm ²	psi	bar	kPa	kg/cm ²	psi
Dynamický tlak	2	200	2.03	29	4	400	4.07	58.01

Pokud je tlak vody vyšší než doporučený max. tlak, musí být nainstalován regulátor tlaku k instalaci na síťový výstup vody (obr. 4).

Pokud je tlak vody v síti nižší než doporučený min. tlaku, musí být na výstupu vody ze sítě nainstalováno posilovací čerpadlo (obr. 5).



4. obr.



5. obr.

S - Kohoutek na uzavření vody (3/4" výstupem)

H - Přípojka vody ze sítě

F - Filtr

E - Elektromagnetický ventil

B - Čerpadlo pro regulaci tlaku

Pro správné připojení myčky k vodovodné síti jsou vyžadovány následující požadavky:

- Místo připojení k vodovodní síti musí být vybaveno uzavíracím ventilem
- Zkontrolujte, zda je tlak v síti v rozsahu uvedeném výše
- Pro optimální provoz stroje výrobce doporučuje, aby teplota vstupní vody byla v následujícím rozmezí:

V případě studené vody	V případě horké vody
$5\text{ °C} < T^a < 25\text{ °C}$	$40\text{ °C} < T^a \leq 60\text{ °C}$

Pokud používáte horkou vodu, teplota vstupní vody nikdy nesmí překročit 60 °C!

Všechny myčky nádobí musí mít šroubové připojení 3/4 \".

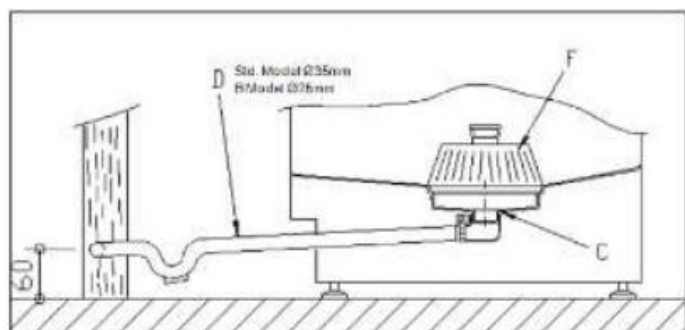
4.5 Připojení k kanalizační síti

Ve výchozím nastavení použitá voda opouští stroj gravitací volně. Proto musí být připojení potrubí nižší než výstupní otvor ze stroje (obr. 6).

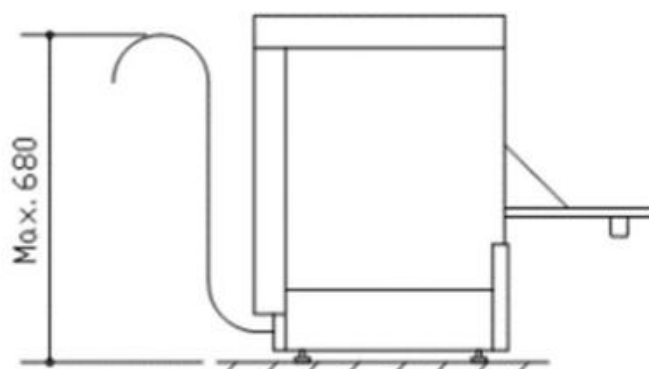
Pokud bod připojení potrubí není nižší než oba výstupy, je nutné nainstalovat vypouštěcí čerpadlo. Výkon čerpadla lze připojit max. do výšky 680 mm (obrázek 7).

Pokud je v místě použití vyžadováno vypouštěcí čerpadlo, poradte se před nákupem se svým prodejcem a požádejte o model vybavený vypouštěcím čerpadlem!

DŮLEŽITÉ! Vypouštěcí čerpadlo smí instalovat pouze odborná dílna schválená výrobcem. Výrobce ani distributor neručí za škody způsobené nesprávnou instalací!



6. obr.



7. obr.

4.6 Dávkovač oplachového prostředku

Váš spotřebič je z výroby vybaven dávkovačem oplachového prostředku!

Při instalaci myčky: umístěte hadici „Rinse Aid“ do dávkovače.

Sací hadice oplachového prostředku je barevná, průhledná a přítok lze snadno kontrolovat.

Jak to funguje: dávkovač je elektricky řízen a nabírá nastavené množství oplachovacího prostředku ve

správný okamžik ve fázi oplachování.

Ladění: dávkovač je z výroby nastavený na střední hodnotu. V době instalace je možné dávkovač doladit pro dokonalé výsledky praní.

DŮLEŽITÉ! Ladění může provést odborník v závislosti na tvrdosti leštidla a použité vody!

4.7 Dávkovač mycího prostředku (u některých modelů)

Používejte POUZE strojní **tekutý** prostředek na mytí nádobí odolný vůči vysokým teplotám a nízkému ředění. Výrobce nepředepisuje konkrétní název značky. Kontaktujte svého prodejce!

Při instalaci myčky: vložte hadici „Prací prostředek“ do dávkovače pracího prostředku.

Sací hadice čistícího prostředku je bezbarvá, průhledná a přítok pracího prostředku lze snadno ovládat. Při použití se do mycího prostoru vždy přidá správná dávka pracího prostředku.

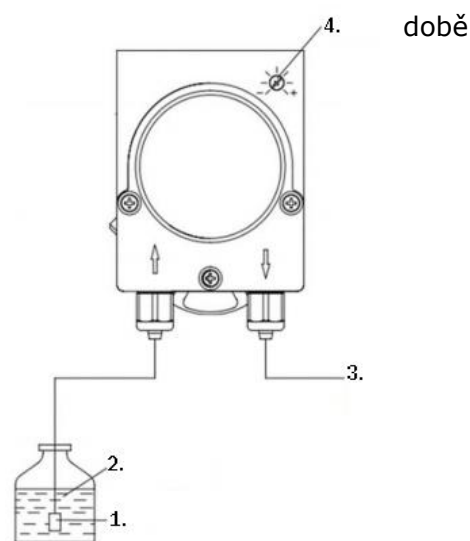
Prací prostředek vstupuje do mycího prostoru dávkovacím otvorem uvnitř mycí nádrže nad ukazatelem maximální hladiny vody.

Jak to funguje: dávkovač pracího prostředku se aktivuje, když stroj nabírá vodu, ať už je v cyklu máchání nebo se nabíjí.

Nastavení: dávkovač je z výroby nastavený na střední hodnotu. V instalace je možné dávkovač doladit pro dokonalé výsledky praní.

DŮLEŽITÉ! Ladění musí provádět profesionál.

1. Filtr
2. Mycí prostředek na nádobí
3. Hadice vedoucí do mycího prostoru
4. Dávkovač



4.8 Recyklace

Myčka je dodávána s následujícími obalovými materiály:

dřevěná paleta, polypropylenová páska, expandovaný polyetylen.

Všechny obaly použité k přepravě stroje jsou recyklovatelné.

Abychom chránili naše životní prostředí, doporučujeme je přepravit na vhodný výběrový dvůr.

5. NÁVOD K OBSLUZE A ÚDRŽBĚ

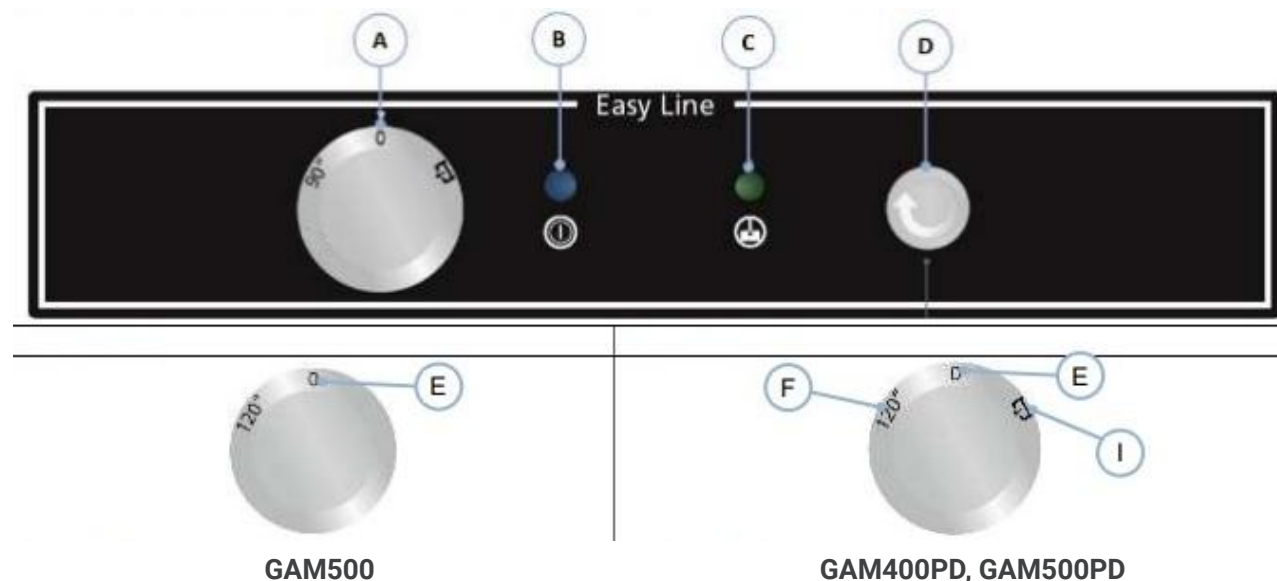
Před použitím si pečlivě přečtete tuto uživatelskou příručku.

Zařízení je speciálně navrženo pro profesionální použití a mělo by být používáno pouze vyškoleným personálem.

5.1 Použití

Pro správné používání myčky si prosím přečtete následující kroky.

5.1.1 Kontrolní panel



A. Volič cyklu	E. Stroj VYPNUT
B. Kontrolka „Zařízení zapnuto“	F. 2 minutový prací cyklus (120")
C. Kontrolka „Zařízení je připraveno ke spuštění“	I. Vypouštěcí cyklus (pouze GAM400PD, GAM500PD)
D. Indikátor + tlačítko spuštění cyklu	

5.1.2 Zapnutí

Před zapnutím myčky zkontrolujte následující:

- odpojovací spínač musí být zapnutý
- vodovodní kohoutek je otevřený
- ve vodní síti je voda
- filtr v umývárně je na svém místě
- přepadová trubka s O-kroužkem je na svém místě
- otočte voličem cyklu z polohy „0“ do polohy „120“

5.1.3 Napouštění vody, ohřev vody

Po zapnutí se myčka naplní vodou: nejprve bojler a poté mycí prostor. Tento proces může trvat několik minut.

Jakmile je mycí prostor plný, spotřebič ohřeje vodu v bojleru a poté vodu v mycím prostoru.

V případě potřeby lze spustit prací cyklus, ale nedoporučuje se, protože voda v mycím prostoru ještě nedosáhla ideální teploty.

Jakmile teplota vody v mycím prostoru dosáhne požadované teploty, začne blikat **zelená kontrolka** (C).

V tomto případě je teplota vody v bojleru mezi 82-90 ° C a voda v mycím prostoru je mezi 57-62 ° C.

Po 40/50 mycím cyklu nebo dvakrát denně se doporučuje vyměnit vodu v mycím prostoru.

DŮLEŽITÉ! Cyklus plnění vody vždy začíná pouze se zavřenými dvířky. Pokud jsou dvířka otevřená, spotřebič se z bezpečnostních důvodů nenaplní vodou.

Myčka je vybavena bezpečnostním termostatem: jeden v bojleru a druhý v mycím prostoru. Pokud některý z hlavních termostatů selže, bezpečnostní termostat vypne tento ohřivač.

DŮLEŽITÉ! Během prvního ohřevu pracovního dne může bojler díky setrvačnosti ohřevu dosáhnout vyšší teploty, než bylo uvedeno výše. Je to přirozené.

Pokud si během ohřevu bojleru všimnete tlakové páry z trysek oplachovacího ramene, obraťte se na kvalifikované servisní středisko.

5.1.4 Příprava nádobí

Před mytím připravte špinavé nádobí následujícím způsobem:

- před vložením do dřezu odstraňte z talířů kousky jídla
- začněte nejdříve skleněným nádobím
- vložte sklenice dnem vzhůru do koše
- umístěte talíře do koše s dřezem s hroty
- vložte příbory do dřezu na příbory (rukojeť dolů)
- umístěte košík na příbory do spodního koše na boční stěně
- příbory lze mýt v myčce na nádobí

5.1.5 Spuštění pracího cyklu

Vložte koš s neumytým nádobím do myčky a zavřete dvířka:

- otočte voličem cyklu z polohy „0“ do polohy „120“ (A)
- jakmile voda dosáhne požadované teploty, začne blikat zelená kontrolka (C)
- stiskněte tlačítko start (D)

DŮLEŽITÉ! Cyklus praní vždy začíná pouze se zavřenými dvířky. Pokud jsou dveře otevřené, z bezpečnostních důvodů a spotřebič nespustí mycí cyklus.

5.1.6 Individuální zastavení pracího cyklu, konec pracího cyklu

Cyklus praní lze jednotlivě zastavit následujícím způsobem:

- vypněte spotřebič (otočte voličem cyklu z polohy „120“ do polohy „0“ (A)
→ prací cyklus se úplně zastaví!
- otevřít dveře
→ jakmile se dveře zavřou zpět, prací cyklus pokračuje.

Na konci mycího cyklu vyjměte koše a nechte nádobí samy uschnout.

POZOR! Nádobí vyjměte z koše pouze čistýma rukama.

POZOR, nádobí může být horké!

5.1.7 Vyprazdňování myčky nádobí

Myčku lze vyprázdnit dvěma způsoby (v závislosti na modelu):

- samospádem (v tomto případě zařízení není vybaveno vypouštěcím čerpadlem)
- nebo s vypouštěcím čerpadlem (pro modely s vypouštěcím čerpadlem namontovaným ve výrobě)

5.1.7.1 Gravitační vyprazdňování (např. model GAM500):

Odstraňte přepadovou trubku a spotřebič se sám vyprázdní. Z bezpečnostních důvodů musí být zařízení nejprve vypnuto! Na konci odtoku opláchněte mycí prostor čistou vodou.

5.1.7.2 S vypouštěcím čerpadlem (namontováno z výroby, pouze GAM400PD, GAM500PD):

POZOR! Tento režim vyprazdňování lze použít pouze u modelů s odtokem namontovaným ve výrobě (viz výše uvedené modely)!

Vývodní hadice by měla být připojena pouze k místu připojení potrubí namontovaného na potrubí, aby se zabránilo zpětnému toku zápachu (viz obrázek 6).

Zahájení vyprazdňovacího cyklu:

- odstraňte přepadové potrubí v mycím prostoru
- otočte voličem cyklu (A) do polohy „I“ (nebo piktogram VYPOUŠTĚNÍ vpravo)
- zavřete dvířka a stiskněte tlačítko start (D), vypouštění se spustí automaticky
- na konci vypouštěcího cyklu (přibližně 160 s) vložte zpět přepadové potrubí. Zařízení lze vypnout.

DŮLEŽITÉ! U modelů s vypouštěcím čerpadlem musí být bod připojení potrubí vždy ve vyšším bodě (max. 680 mm), než je výstup ze stroje (viz obr. 7).

5.1.8 Vypnutí myčky

Otočte voličem cyklu do polohy „0“ (A).

Během mycího cyklu nesmí být spotřebič vypnutý, nádobí nebude zcela umyté.

5.1.9 Čištění myčky na konci denního programu

Na konci denního programu vyčistěte filtry, mycí a oplachovací ramena a další příslušenství. Pravidelné čištění prodlužuje životnost vašeho zařízení.

Pro efektivní mytí nádobí pravidelně myjte a dezinfikujte myčku.

5.2 Užitečné tipy

Přečtěte si prosím pečlivě následující návrhy.

5.2.1 Údržba

Pro dlouhou životnost spotřebič pravidelně čistěte.

- Na konci dne odstraňte z mycího prostoru veškeré zbytky jídla.
- Při čištění stroje nepoužívejte abrazivní, korozivní nebo kyselé čisticí prostředky na bázi chloru, rozpouštědla nebo jiné ropné produkty.
- Nečistěte spotřebič a jeho bezprostřední okolí (zeď, podlahu) proudem vody nebo parním čističem.
- Zabraňte zaplavení základny stroje, aby se zabránilo nekontrolované vniknutí vody do stroje.
- Myjte pouze talíře, lahve a přístroje používané na lidskou spotřebu.
- Ramena mytí a oplachování kontrolujte denně: musí se otáčet volně a bez překážek.
- Každý den před prvním uvedením do provozu zkontrolujte množství mycího a lešticího prostředku.
- obraťte se na odborný servis, doporučuje se provádět údržbu zařízení dvakrát ročně. V tomto případě se doporučuje:
 - čištění vodního filtru
 - odvápnování topných teles
 - zkontrolujte stav kloubů
 - kontrola stavu ostatních dílů
 - ladění dávkovačů
 - utažení elektrických spojů.

Pokud je napájecí kabel poškozený, nechte jej vyměnit odborníkem.

5.2.2 Čisticí a oplachové prostředky

Pokud změníte značku pracího nebo oplachovacího prostředku, doporučujeme znovu nastavit dávkovače podle doporučení výrobce pracího prostředku. Toto ladění musí provést profesionál.

Používejte pouze tekuté, cateringové, strojové mycí a oplachové prostředky!

Nepoužívejte pěnivé mycí prostředky na nádobí.

V žádném případě nepoužívejte prací prostředky pro domácnost.

DŮLEŽITÉ! Při používání kapalin dodržujte bezpečnostní opatření. Používejte vhodný ochranný oděv, gumové rukavice a brýle.

Nemíchejte různé prací prostředky!

5.2.3 Hygienické požadavky

- Nedotýkejte se čistého nádobí špinavými nebo mastnými rukama.
- K úplnému otření nádobí použijte sterilní ubrousky.
- Doporučuje se počkat, až spotřebič ohřeje vodu na požadovanou teplotu. Tím je zajištěno, že je nádobí řádně vyčištěno a dezinfikováno.
- Vyprázdněte mycí prostor po každých 40–50 pracích cyklech nebo alespoň dvakrát denně.

5.2.4 Optimální výsledek

Pro dosažení optimálních výsledků mytí dodržujte následující:

- Cyklus mytí spusťte až po úplném zahřátí vody
- Ujistěte se, že jsou dávkovače dobře vyladěné
- Vnitřek myčky udržujte vždy čistý

5.2.5 Pokud zařízení nebudete delší dobu používat

Pokud nebudete spotřebič delší dobu používat, dodržujte následující:

- Spotřebič úplně vypusťte včetně bojleru
- Důkladně vyčistěte mycí prostor

- Nechte dveře otevřené
- Zavřete vodovodní kohoutek
- Odpojte spotřebič

Pokud hrozí nebezpečí mrazu, poradte se s odborným servisem, jak spotřebič chránit před zamrznutím.

6. ŘEŠENÍ PROBLÉMŮ

V případě poruchy nebo nesprávné funkce postupujte podle níže uvedených kroků.

Příčiny a možná řešení jsou uvedeny v tabulce níže.

Pokud chyba není jasná nebo nemůžete problém vyřešit, obraťte se na svého prodejce nebo servisní středisko.

POZOR! Nedotýkejte se elektrických součástí!

CHYBA	MOŽNÁ PŘÍČINA	ŘEŠENÍ
Stroj se nezapne	Zařízení není zapnuto	Zkontrolujte, zda se nevypnul tepelný spínač nebo izolační spínač
	Spálená pojistka	Možnou příčinu konzultujte s odborným servisem
	Izolační spínač vypnutý	Zapněte
Spotřebič se sám nenaplňuje vodou	Síťový kohout je zavřený	Otevřete kohoutek
	Trysky oplachového ramene jsou ucpané	Vyčistěte trysky a zkontrolujte, zda nejsou usazeniny vodního kamene
	Elektromagnetický filtr je ucpaný	Zavolejte odborný servis a vyčistěte filtr
	Porucha proplachovacího čerpadla	Zavolejte odborný servis, vyměňte tlakový spínač
	Regulátor tlaku je rozbitý	Zavolejte odborný servis, vyměňte tlakový spínač
	Dveře nejsou zcela zavřené	Zavřete dveře
Nedostatečné mytí	Mycí ramena jsou ucpaná	Vyčistěte mycí ramena
	Nedostatek pracího prostředku	Zkontrolujte, zda v džbánu je prací prostředek. Pokud chyba přetrvává, zavolejte servis.
	Filtr je špinavý	Filtr důkladně vyčistěte
	V mycím prostoru se tvoří pěna	Prací prostředek není vhodný. Poradte se s distributorem myčky nádobí.
		Stroj dávkuje příliš mnoho pracího prostředku. Správné nastavení dávkování konzultujte s odborným servisem nebo distributorem oplachovacího prostředku.
Topný těleso v mycím prostoru se zahřívá na max. 50°C	Chyba termostatu nebo nesprávné nastavení. Zavolejte odborný servis, aby závadu odstranil.	

	Voda v mycím prostoru je příliš špinavá	Vyprázdněte mycí prostor a naplňte ji čistou vodou
Nádobí a příbory nejsou suché	V džbánu není oplachovací prostředek	Vyměňte džbán leštidla
	Není dostatek oplachovacího prostředku	Správné nastavení dávkování konzultujte s odborným servisem nebo distributorem oplachovacího prostředku.
	Na konci mycího cyklu zůstane nádobí v myčce příliš dlouho	Na konci mycího cyklu vyjměte koš z myčky, aby nádobí mohlo samo uschnout
	Teplota oplachové vody je nižší než 80 ° C	K vyřešení problému se obraťte na kvalifikovaného servisního zástupce
Škrábance nebo skvrny na nádobí	Oplachového prostředku je příliš mnoho	Správné nastavení dávkování konzultujte s odborným servisem nebo distributorem oplachového prostředku.
	Voda je tvrdá	Zkontrolujte tvrdost vody, nainstalovaný změkčovač vody regenerujte co nejdříve
Během mytí se stroj zastaví	Elektrická síť (připojení) je přetížená	Změnu elektrického připojení konzultujte s servisem
	Byla uvolněna ochrana zařízení	Znovu zapněte jistič. Pokud chyba přetrvává, obraťte se na odborný servis
Během mycího cyklu se spotřebič zastaví a naplní vodou	Trubice tlakového spínače je ucpaná	Trubku vyprázdněte a důkladně očistěte.
	Tlakový spínač je vadný	Obraťte se na odborný servis, vyměňte tlakový spínač
	Přepadová trubka byla špatně nasazena	Nasadte správně přepadové potrubí
Cyklus praní nelze spustit	Dveře nejsou správně zavřené	Zavřete dveře. Pokud se dveře otevírají automaticky, obraťte se na odborný servis a seřídte napínáky.
	Bezpečnostní mikropsínač dveří je vadný	Obraťte se na servis, vyměňte spínač
Myčka se nevyprázdní úplně	Spotřebič není vodorovný	Vyrovnejte stroj správně. Pokud závada přetrvává, obraťte se na odborný servis.
	Tlakový spínač je vadný	Obraťte se na odborný servis, vyměňte tlakový spínač

DŮLEŽITÉ! Pokud dojde k chybě, která není uvedena v tabulce výše, obraťte se na svého servisního zástupce.

7. LIKVIDACE ZAŘÍZENÍ

Vyřazené stroje musí být zlikvidovány způsobem šetrným k životnímu prostředí. Doporučuje se odvézt zařízení na recyklační místo.

