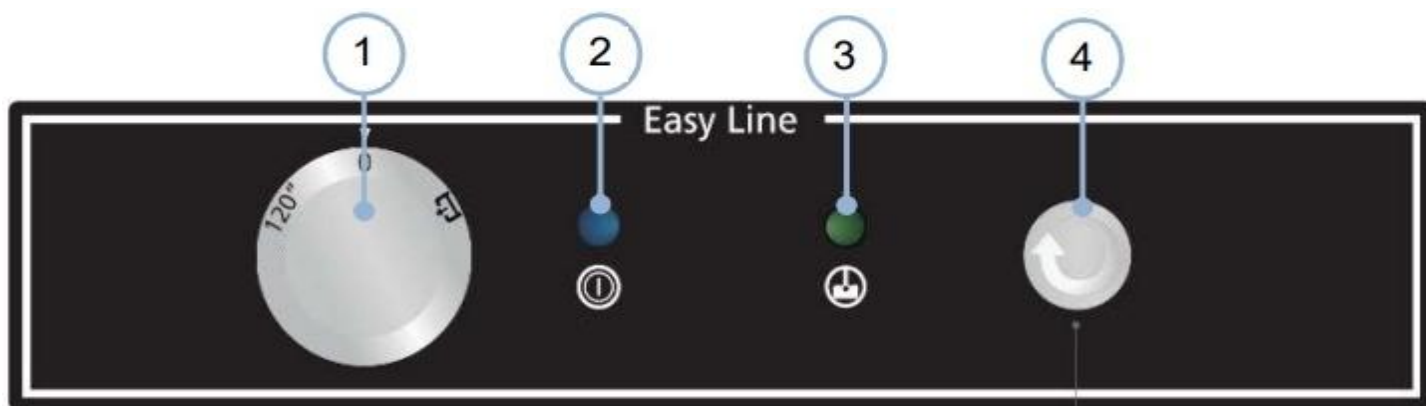


NÁVOD NA OBSLUHU A ÚDRŽBU

pre umývačky riadu GAMMO s predným plnením GAM400PD, GAM500, GAM500PD

1. NÁVOD NA POUŽITIE



1. obr

POUŽITIE

Plnenie vody a kúrenie

1. Otočte prepínač programu do polohy 120° (1). Rozsvieti sa modrá kontrolka (2).
2. Počkajte, kým voda nedosiahne prevádzkovú teplotu. V takom prípade sa rozsvieti zelená kontrolka (3).

Umývanie

1. Pred vložením do drezových košov odstráňte zvyšky jedla z použitých tanierov, pohárov a príborov.
2. Otvorte dvere, vložte koš naplnené neumytým riadom a zatvorte dvere.
3. Stlačte tlačidlo spustenia cyklu (4). Kontrolka tlačidla sa rozsvieti a zostane svietiť až do konca pracieho cyklu.
4. Na konci cyklu kôš vyberte, košík na ďalšie umytie je možné vložiť.

PRACIE PROSTRIEDKY

Dávkovače čistiacich a oplachovacích prostriedkov sú univerzálne dávkovacie čerpadlá používané v gastronómii.

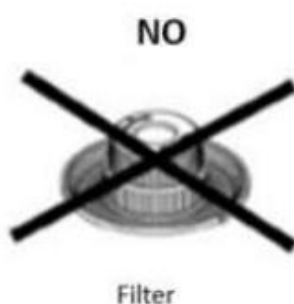
(Pokyny na ladenie a používanie automatov nájdete v tejto používateľskej príručke.)

POZOR!

POUŽÍŤ IBA TEKUTÉ ČISTIACIE A OPLACHOVACIE PROSTRIEDKY VYROBENÉ PRE STRAVOVACÍ PRIEMYSEL, ODOLNÝ PROTI VYSOKEJ TEPLOTE A BEZ PENY!



2. obr.



3. obr

ODVOD ODPADOVEJ VODY, ČISTENIE STROJA

Vypúštenie

1. Prepnutie krytu programu (1) do polohy „0“ (VYPNUTO) (obr. 1)
Otvorte dvere a vyberte prepádovú rúrku (obrázok 2)
NESTRATTE O-krúžok, NEODSTRAŇUJTE FILTR!
2. Zatvorte dvierka, prepnite programový spínač (1) do polohy vypúšťanie (obr. 1)
3. Stlačte tlačidlo spustenia cyklu (4). Kontrolka tlačidla sa rozsvieti a zostane svietiť až do konca cyklu prania (obrázok 1).
4. Pri modeloch **bez vypúšťacieho čerpadla** (GAM500) preskočte kroky 3 a 4.
5. Prepínač programu (1) otočte do polohy „0“ (VYPNUTÉ) (obr. 1)

Čistenie

1. Otvorte dvierka, vyberte filter, filtračnú vložku (obr. 3) a vyčistite ju.
2. Opláchnite čistou vodou a vnútro umývačky utrite dosucha mäkkou handričkou.
3. Vložte naspät filter / filtračnú vaničku, prepádovú trubicu za O-krúžok.
4. Dvere nechajte otvorené do nasledujúceho dňa alebo do ďalšieho použitia.

2. VŠEOBECNÉ INFORMÁCIE, BEZPEČNOSTNÉ POKYNY

Pred uvedením do prevádzky si pozorne prečítajte pokyny v tomto návode: obsahujú dôležité informácie pre bezpečnú inštaláciu, prevádzku a údržbu.

Táto používateľská príručka je súčasťou zariadenia, majte ho k dispozícii, možno ho budete potrebovať.

DÔLEŽITÉ!

SPOTREBIČ JE VÝROBENÝ NA PROFESIONÁLNE POUŽÍVANIE A MALI BY HO POUŽÍVAŤ LEN ŠKOLENÉ ZAMESTNANCI.

Zariadenie je výrobkom s certifikáciou CE, jeho výroba je v súlade so smernicami 2014/35 / ES, 2014/30 / EC-EMC, 2006/42 / ES, 2011/65 / EU-RoHS2.

Inštaláciu, opravu a úpravu môže vykonávať iba oficiálne servisné stredisko!

Výrobca nezodpovedá za žiadne škody spôsobené nesprávnou inštaláciou.

Nesprávna inštalácia, nesprávna údržba alebo nesprávne použitie môže mať za následok poruchu zariadenia a iné škody.

Spotrebič musí byť dobre vyrovnaný, uistite sa, že napájací kábel ani vodovodná prípojka nie sú pokrčené alebo stlačené.

NEŠplhajte sa na umývačku riadu, nepokladajte na ňu ťažké predmety, pretože je vyrobená iba tak, aby uniesla hmotnosť umývaného koša.

Umývačka riadu je určená na umývanie tanierov, pohárov a príborov v styku s potravinami pripravenými na ľudskú spotrebu. V umývačke neumývajte iné predmety ani nástroje.

Ak je váš spotrebič poškodený, obráťte sa na odborný servis. Je zakázané nechať zariadenie opravovať nekvalifikovaným, neautorizovaným servisným technikom.

Pri opravách iným ako originálnym náhradným dielom zaniká záruka.

V prípade údržby a opravy: Vždy najskôr odpojte spotrebič zo zásuvky a zatvorte vodovodný kohútik.

Pri čistení spotrebiča nepoužívajte abrazívne, žieravé, kyslé, rozpúšťadlové a chlórové čistiace prostriedky, pretože môžu poškodiť súčasti umývačky riadu.

Zariadenie sa odporúča používať pri teplote okolia 5 ° až 40 ° C. Používajte iba koše, umývadlá a oplachovacie prostriedky odporúčané výrobcom.

DÔLEŽITÉ!

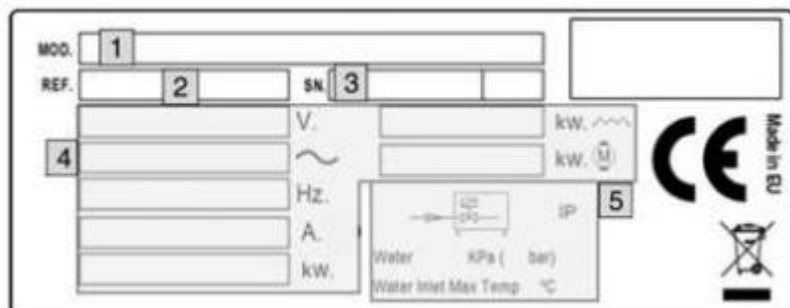
VÝROBCA NEBUDE ZODPOVEDNÝ ZA PORUCHY Z DOHODY NEGLIGÁCIE NÁVODU NA POUŽITIE ALEBO NESPRÁVNEHO POUŽITIA SPOTREBIČA!

3. ÚDAJE O VÝROBKU

Zariadenie, ktoré ste si zakúpili, je navrhnuté špeciálne na umývanie tanierov, skla a iného kuchynského náčinia (príbory) používaného v hotelových a stravovacích zariadeniach.

Stroj postavený na priemyselné použitie s vysokou kapacitou umývanie.

Každé zariadenie má štítok s údajmi, obsahuje technické parametre a identifikátory danej kópie a je umiestnené na jednej strane zariadenia. Tento štítok neodstraňujte.



1. Model
2. Referenčné číslo zariadenia
3. Sériové číslo
4. Elektrické parametre
5. Špecifikácia pripojenia vody

Ak potrebujete servisnú podporu, najskôr si tieto informácie zapíšte!

3.1 Všeobecné technické údaje

Model	Zabudované možnosti	Elektrické pripojenie (V/Hz)	Bojler		Umývacia nádrž		Spotreba vody. (l/cik.)	Úroveň hluku.
			Objem.	Tep.	Objem.	Tep.		
GAM400PD	Dávkovač čistiaceho prostriedku Dávkovač oplachovacieho prostriedku Vypúšťacie čerpadlo	230/50 (11.6A)	5L	85°C	15L	60°C	2.5	65 dBA
GAM500	Dávkovač oplachovacieho prostriedku	230/50 (15A)	7L	85°C	25L	60°C	2.7	65 dBA
GAM500PD	Dávkovač čistiaceho prostriedku Dávkovač oplachovacieho prostriedku Vypúšťacie čerpadlo	230/50 (15A)	7L	85°C	25L	60°C	2.7	65 dBA

4. INŠTALÁCIA

Uvedenie do prevádzky alebo opravu zariadenia smie vykonávať iba odborný servis. Nesprávna inštalácia, nesprávne naladenie alebo nedostatočná údržba môžu spôsobiť poruchu stroje.

4.1 Vybalenie

Odstráňte obalový materiál a prístroj dôkladne skontrolujte.. Ak došlo k poškodeniu, ihneď to oznámte svojmu predajcovi.

Obalové materiály (plast, fólia, penová fólia a pod.) sa nesmú skladovať na mieste prístupnom deťom a sú nebezpečné. Stroj je potrebné premiestňovať pomocou vysokozdvížneho vozíka, aby bol chránený pred možným poškodením.

Prepravte zariadenie na miesto inštalácie a odstráňte obalový materiál. Všetky obalové materiály sú recyklovateľné. Zlikvidujte správne!

4.2 Polohovanie a vyrovnanie

Zariadenie má nastaviteľné nohy, ktoré pomáhajú nastaviť správnu výšku. Otáčajte nohou, kým nedosiahnete požadovanú výšku. Na správnu funkciu musí byť stroj správne vyrovnaný. Podlaha, na ktorom stroj má stáť, musí vydržať celú hmotnosť stroja. Pred inštaláciou skontrolujte konečné umiestnenie zariadenia, aby ste zabránili jeho poškodeniu počas používania.

4.3 Elektrické pripojenie

Elektrické zapojenie musí vykonať kvalifikovaný technik. Musia byť dodržané predpisy o elektrickom zapojení platné v krajine koncového používateľa.

- Uistite sa, že napätie dostupné na mieste vyhovuje požiadavkám uvedeným na výkonovom štítku spotrebiča.
- Elektrický kábel musí byť flexibilný s olejuvzdorným krytom.
- Prierez sieťového kábla musí zodpovedať menovitému odberu prúdu stroja.
- Medzi zariadením a bodom pripojenia musí byť nainštalovaný ľahko prístupný oddeľovací spínač, vzdialenosť medzi kontaktmi musí byť najmenej 3 mm. S týmto vypínačom môžete úplne odpojiť spotrebič počas inštalácie, opravy, čistenia a údržby.
- Spínač musí byť zaistený tak, aby vyhovoval požiadavkám na výkon spotrebiča.
- Alternatívne je možné použiť tepelný magnetický spínač.
- Zariadenie musí byť uzemnené diferenciálnou ochranou. Výrobca nepreberá žiadnu zodpovednosť za škody vyplývajúce z nedodržania týchto predpisov.

DÔLEŽITÉ! Ak počas uvedenia do prevádzky zistíte akékoľvek chyby, musíte o tom ihneď informovať predajcu.

Výrobca nepreberá žiadnu zodpovednosť za zranenie osôb alebo škody na majetku vyplývajúce z nesprávnej inštalácie stroja alebo nedodržania pokynov výrobcu.

4.4 Pripojenie na vodovodnú sieť

Zariadenie je vybavené novou prípojkou vody, pripojte ho prosím k prívodu vody (nepoužívajte starú hadicu na vodu). Pred pripojením skontrolujte kvalitu vstupnej vody.

Odporúčaná kvalita vody:

Teplota vody (T):	max. 60°C	Celková tvrdosť vody:	5 – 10 °fH (Francúzsky stupeň tvrdosti)
pH:	6.5-7.5		7 – 14 °eH (Anglická tvrdosť vody)
Nečistoty:	Ø < 0.08 mm		9 – 18 °dH (Nemecký stupeň tvrdosti)
Chloridy:	max. 150 mg/l	Vodivosť:	400 - 1,000 µS/cm
Cl:	0.2 - 0.5 mg/l		

Ak je tvrdosť vody vyššia ako 10 °fH (francúzska tvrdosť), medzi vodovodný kohútik a umývačku riadu treba nainštalovať zmäkčovač vody.

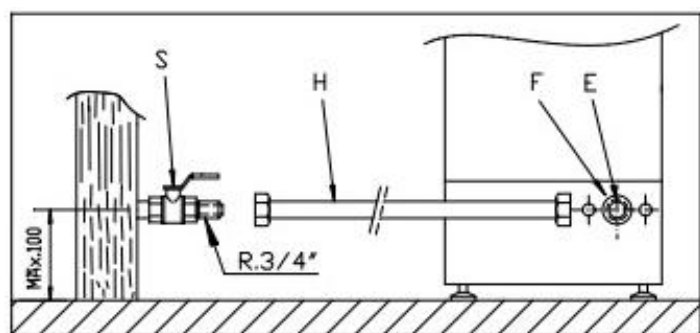
Okrem kvality vody je potrebné vziať do úvahy aj tlak vody v sieti. Toto je obzvlášť dôležitý faktor pre zaistenie správnej prevádzky stroja.

Požadovaný tlak vody:

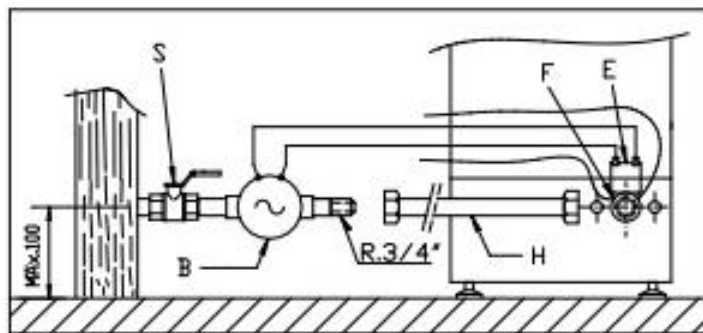
	Minimum				Maximum			
	bar	kPa	kg/cm ²	psi	bar	kPa	kg/cm ²	psi
Dynamický tlak	2	200	2.03	29	4	400	4.07	58.01

Ak je tlak vody vyšší ako odporúčaný max. tlak, musí byť nainštalovaný regulátor tlaku ktorý sa má nainštalovať do sieťového výstupu vody (obr. 4).

Ak je tlak vody v sieti nižší ako odporúčaný min. tlaku, musí byť na výstupe vody zo siete nainštalované posilňovacie čerpadlo (obr. 5).



4. obr.



5. obr.

S - Kohútik na uzatváranie vody (s 3/4 "výstupom)

H - Pripojenie na vodovodnú prípojku

F - Filter

E - Elektromagnetický ventil

B - Čerpadlo na reguláciu tlaku

Na správne pripojenie umývačky riadu k elektrickej sieti sú potrebné nasledujúce požiadavky:

- Pripojovací bod vody z vodovodu musí byť vybavený uzatváracím ventilom
- Skontrolujte, či je tlak v sieti v rozsahu uvedenom vyššie
- Na zaistenie optimálnej prevádzky stroja výrobca odporúča, aby teplota vstupnej vody bola v nasledujúcom rozsahu:

V prípade studenej vody	V prípade teplej vody
$5\text{ }^{\circ}\text{C} < T^a < 25\text{ }^{\circ}\text{C}$	$40\text{ }^{\circ}\text{C} < T^a \leq 60\text{ }^{\circ}\text{C}$

Ak používate horúcu vodu, teplota vody na vstupe nesmie nikdy prekročiť 60 °C!

Všetky umývačky riadu musia mať 3/4 "skrútkové pripojenie.

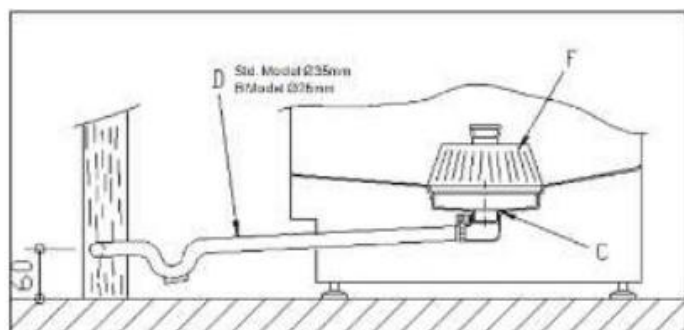
4.5 Pripojenie na kanalizačnú sieť

V predvolenom nastavení použitá voda opúšťa zariadenie voľne pôsobením gravitácie. Pripojenie potrubia musí byť preto nižšie ako výstupný otvor zo stroja (obr. 6).

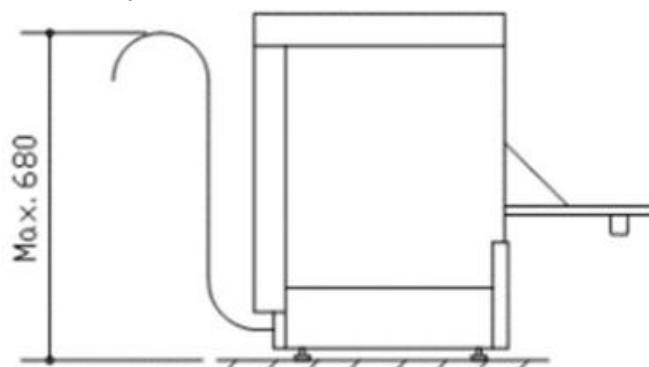
Ak bod pripojenia potrubia nie je nižší ako oba výstupy, je potrebné nainštalovať vypúšťacie čerpadlo. Výkon čerpadla dá sa pripojiť max. do výšky 680 mm (obrázok 7).

Ak je na mieste použitie potrebné vypúšťacie čerpadlo, pred kúpou sa obráťte na svojho predajcu a požiadajte o model vybavený vypúšťacím čerpadlom!

DÔLEŽITÉ! Odtokové čerpadlo môže byť inštalované iba v špecializovanej dielni schválenej výrobcom. Výrobca ani distribútor nezodpovedá za škody spôsobené nesprávnou inštaláciou!



6. obr.



7. obr.

4.6 Dávkovač oplachovacieho prostriedku

Váš spotrebič je z výrobného závodu vybavený dávkovačom oplachovacieho prostriedku!

Pri inštalácii umývačky riadu: vložte hadicu „Rinse Aid“ do dávkovača.

Prívodná hadica oplachovacieho prostriedku je farebná, priehľadná a prítok je možné ľahko kontrolovať.

Ako to funguje: dávkovač je elektricky ovládaný a nabíja nastavené množstvo oplachovacieho prostriedku v správny okamih vo fáze oplachovania.

Ladenie: DÔLEŽITÉ! Ladenie môže vykonať odborník v závislosti od tvrdosti oplachovacieho prostriedku a použitej vody!

4.7 Dávkovač umývacieho prostriedku (pre niektoré modely)

Používajte IBA priemyslový **tekutý** prací prostriedok na riad odolný voči vysokým teplotám a s nízkym riedením. Výrobca nepredpisuje konkrétnu značku. Kontaktujte svojho distribútora!

Pri inštalácii umývačky riadu: vložte hadicu „Čistiaci prostriedok“ do dávkovača umývacieho prostriedku.

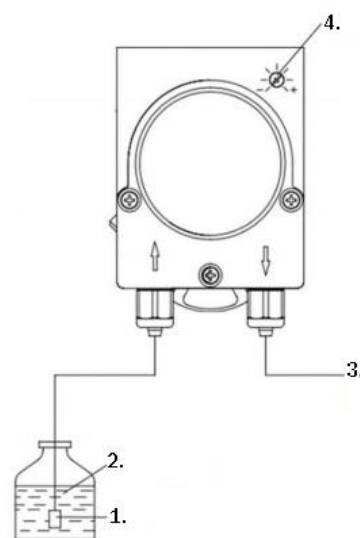
Hadica na prívod pracieho prostriedku je bezfarebná, priehľadná a prítok pracieho prostriedku je možné ľahko ovládať. Pri použití sa do mycieho priestoru vždy pridá správna dávka pracieho prostriedku. Čistiaci prostriedok vstupuje do vody dávkovacím otvorom vo vnútri nádrže na mytie, nad ukazovateľom maximálnej hladiny vody.

Ako to funguje: dávkovač umývacieho prostriedku sa aktivuje, keď umývačka nabere vodu, či už je v cykle plachovania alebo sa naplňuje..

Nastavenie: dávkovač je vo výrobnom závode nastavený na strednú hodnotu. V čase inštalácie je možné dávkovač jemne doladiť a dosiahnuť tak dokonalé výsledky prania.

DÔLEŽITÉ! Ladenie musí vykonať profesionál.

1. Filter
2. Prostriedok na umývanie riadu
3. Hadica vedúca do umývacieho priestoru
4. Dávkovací tuner



4.8 Recyklovanie

Umývačka riadu sa dodáva s nasledujúcim obalovým materiálom: drevené palety, polypropylénová páska, expandovaný polyetylén.

Všetky obaly použité na prepravu stroja sú recyklovateľné.

V záujme ochrany nášho životného prostredia sa odporúča prepraviť ich na vhodný výberkový dvor.

5. NÁVOD NA OBSLUHU A ÚDRŽBU

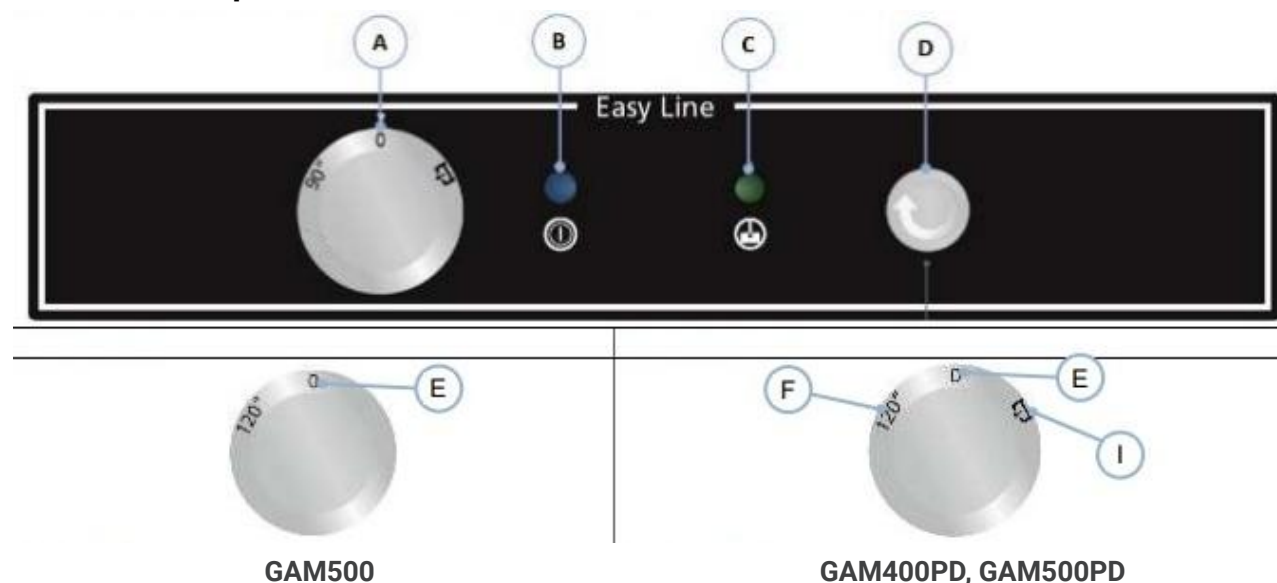
Pred použitím si pozorne prečítajte túto používateľskú príručku.

Zariadenie je navrhnuté špeciálne na profesionálne použitie a smie ho používať iba školený personál.

5.1 Použitie

Aby ste umývačku riadu používali správne, prečítajte si nasledujúce kroky.

5.1.1 Ovládací panel



A. Otočný volič cyklu	E. Stroj VYPNUTÝ
B. Kontrolka „Zariadenie zapnuté“	F. 2 -minútový prací cyklus (120 ")
C. Kontrolka „Zariadenie pripravené na spustenie“	I. Cyklus vypustenie (iba u modelov GAM400PD, GAM500PD)
D. Indikátor + tlačidlo spustenia cyklu	

5.1.2 Zapínanie

Pred zapnutím umývačky riadu skontrolujte nasledovné:

- oddeľovací spínač musí byť zapnutý
- vodovodný kohútik je otvorený
- vo vodovodnej sieti je voda
- filter v umývacom priestore je na svojom mieste
- prepadová rúrka s O-krúžkom je na mieste
- otočte volič programov z polohy „0“ do polohy „120“

5.1.3 Plnenie vodou, ohrev vody

Po zapnutí sa umývačka riadu naplní vodou: najskôr bojler a potom umývacie priestor. Tento proces môže trvať niekoľko minút.

Akonáhle je umývacie priestor plná, spotrebič ohreje vodu v bojleru a potom vodu v umývacom priestore. V prípade potreby je možné spustiť prací cyklus, ale neodporúča sa, pretože voda v umývacom priestore ešte nedosiahla ideálnu teplotu.

Hneď ako teplota vody v umyvárni dosiahne požadovanú teplotu, začne blikať **zelená kontrolka (C)**.

V tomto prípade je teplota vody v bojleru medzi 82-90 ° C a voda v umyvárni medzi 57-62 ° C.

Po 40/50 umývacom cykle sa odporúča vymeniť vodu v umyvárni alebo dvakrát denne.

DÔLEŽITÉ! Cyklus napúšťania vody sa vždy začína iba pri zatvorených dverách. Ak sú dvere otvorené, spotrebič sa z bezpečnostných dôvodov nenaplní vodou.

Umývačka riadu je vybavená bezpečnostným termostatom: jeden v bojleru a druhý v umyvárni. Ak niektorý z hlavných termostatov zlyhá, bezpečnostný termostat vypne tento ohrievač.

DÔLEŽITÉ! Počas prvého ohrevu pracovného dňa môže kotol v dôsledku zotrvačnosti ohrevu dosiahnuť vyššiu teplotu, ako bolo uvedené vyššie. Je to prirodzené.

Ak počas zahrievania kotla spozorujete tlakovú paru z trysiek splachovacieho ramena, kontaktujte kvalifikované servisné stredisko.

5.1.4 Príprava riadu

Pred umývaním pripravte riad nasledujúcim spôsobom:

- pred vložením do umývačky odstráňte z tanierov kúsky jedla
- začnite najskôr umývať riad skleneným riadom
- dajte poháre hore dnom do skleneného košíka
- umiestnite taniere do umývadlového koša s hrotmi
- vložte príbor do drezu na príbor (rukoväť nadol)
- košík na príbory umiestnite do koša so spodnou bočnou stenou
- rôzne príbory je možné umývať v umývačke riadu

5.1.5 Spustenie cyklu umývanie

Vložte plný kôš do umývačky a zatvorte dvere:

- otočte volič programov z polohy „0“ do polohy „120“ (A)
- akonáhle voda dosiahne požadovanú teplotu, začne blikať zelená kontrolka (C)
- stlačte tlačidlo štart (D)

DÔLEŽITÉ! Cyklus sa vždy spustí iba so zatvorenými dverami. Ak sú dvere otvorené, z bezpečnostných dôvodov sa spotrebič nespustí.

5.1.6 Individuálne zastavenie cyklu, koniec cyklu

Cyklus mytie je možné jednotlivito zastaviť nasledovne:

- vypnite spotrebič (otočte volič programov z polohy „120“ do polohy „0“ (A)
→ prací cyklus sa úplne zastaví!
- otvorte dvere
→ akonáhle sa dvierka opäť zatvorí, prací cyklus pokračuje.

Na konci umývacieho cyklu vyberte košíky a nechajte riad sám uschnúť.

POZOR! Platne vyberajte z koša iba čistými rukami.

POZOR, riad môže byť horúci!

5.1.7 Vyprázdnenie umývačky riadu

Umývačku riadu je možné vyprázdniť dvoma spôsobmi (v závislosti od modelu):

- gravitáciou (v tomto prípade zariadenie nie je vybavené vypúšťacím čerpadlom)
- alebo s vypúšťacím čerpadlom (pre modely s odtokovým čerpadlom namontovaným z výroby)

5.1.7.1 Gravitačné vyprázdnenie (napr. Model GAM500):

Odstraňte prepádovú rúrku a spotrebič sa sám vyprázdni. Z bezpečnostných dôvodov musí byť zariadenie najskôr vypnuté! Na konci odtoku opláchnite umývací priestor čistou vodou.

5.1.7.2 S vypúšťacím čerpadlom (namontované z výroby, iba GAM400PD, GAM500PD):

POZOR! Tento režim vyprázdňovania je možné použiť iba pre modely s odtokom namontovaným vo výrobe (pozri vyššie uvedené modely)!

Výstupná hadica potrubia by mala byť pripojená iba k miestu pripojenia potrubia namontovaného na potrubí, aby sa zabránilo spätnému toku zápachu (pozri obrázok 6).

Spustenie cyklu vyprázdňovania:

- odstráňte prepádovú rúrku v umývacíom priestore
- otočte gombík voliča cyklu (A) do polohy „I“ (alebo piktogram VYPUSTENIE) vpravo
- zatvorte dvierka a stlačte tlačidlo štart (D), vyprázdnenie sa spustí automaticky
- na konci odtokového cyklu (približne 160 s) nasadte prepádové potrubie. Zariadenie je možné vypnúť.

DÔLEŽITÉ! Pri modeloch s vypúšťacím čerpadlom musí byť bod pripojenia potrubia vždy vo vyššom bode (max. 680 mm) ako výstup zo stroja (pozri obr. 7).

5.1.8 Vypnutie umývačky riadu

Otočte volič programov do polohy „0“ (A).

Počas umývacieho cyklu sa spotrebič nesmie vypnúť, riad sa úplne neumyje.

5.1.9 Čistenie umývačky riadu na konci denného programu

Na konci denného programu vyčistite filtre, umývacie a oplachovacie ramená a ďalšie príslušenstvo. Pravidelné čistenie predlžuje životnosť vášho zariadenia.

Na efektívne umývanie riadu pravidelne umývajte a dezinfikujte umývačku riadu.

5.2 Užitočné rady

Prečítajte si pozorne nasledujúce návrhy.

5.2.1 Údržba

Prístroj pravidelne čistite, aby vám vydržal dlho.

- Na konci dňa odstráňte z umývačky všetky zvyšky jedla.
- Na čistenie stroja nepoužívajte abrazívne, korozívne alebo kyslé čistiace prostriedky na báze chlóru, rozpúšťadlá alebo iné ropné produkty.
- Spotrebič a jeho bezprostredné okolie (stenu, podlahu) nečistite prúdom vody alebo parným čističom.
- Zabráňte zaplaveniu základne zariadenia, aby sa do zariadenia mohla nekontrolovane dostať voda.
- Umývajte iba tanierne, fľaše a príbory používané na ľudskú spotrebu.
- Ramená umývania a oplachovania kontrolujte denne: musia sa voľne otáčať a bez prekážok.
- Pred prvým uvedením do prevádzky kontrolujte denne množstvo pracieho a oplachovacieho prostriedku.
- Poradte sa v odbornom servise, odporúča sa údržbu zariadenia dvakrát ročne. V tomto prípade odporúčané:
 - čistenie vodného filtra
 - odstraňovanie vodného kameňa z vyhrievacích vložiek
 - skontrolujte stav kĺbov
 - kontrola stavu ostatných dielov
 - ladenie dávkovačov
 - dotiahnutie elektrických spojov.

Ak je napájací kábel poškodený, nechajte ho vymeniť odborníkom.

5.2.2 Čistiace a oplachovacie prostriedky

Ak zmeníte značku pracieho alebo oplachovacieho prostriedku, odporúča sa znova nastaviť dávkovače podľa odporúčaní výrobcu pracieho prostriedku. Toto ladenie musí vykonať profesionál.

Používajte iba tekuté, priemyselné, strojové umývacie a oplachovacie prostriedky!

Nepoužívajte penivé pracie prostriedky.

V žiadnom prípade nepoužívajte domáce čistiace prostriedky.

DÔLEŽITÉ! Pri používaní tekutín dodržiavajte bezpečnostné opatrenia. Noste vhodný ochranný odev, gumené rukavice a okuliare.

Nemiešajte rôzne prostriedky na umývanie riadu!

5.2.3 Hygienické požiadavky

- Nedotýkajte sa čistého riadu špinavými alebo mastnými rukami.
- Na úplne suché utieranie riadu používajte sterilné obrúsky.
- Odporúčame počkať, kým spotrebič nezohreje vodu na požadovanú teplotu. To zaisťuje, že riad je správne vyčistený a vydezinfikovaný.
- Vyprázdňte toaletu po každých 40-50 pracích cykloch alebo najmenej dvakrát denne.

5.2.4 Optimálny výsledok

Aby ste dosiahli optimálne výsledky umývania, dodržiavajte nasledujúce:

- Cyklus spustte až po úplnom zahriatí vody
- Uistite sa, že sú podávače dobre nastavené
- Vnútro umývačky riadu udržiavajte vždy čisté

5.2.5 Ak sa zariadenie dlhší čas nepoužíva

Ak spotrebič nebudete dlhší čas používať (prestávka, prerušované zatváranie ...), dodržujte nasledujúce pokyny:

- Spotrebič úplne vyprázdňte vrátane bojleru
- Dôkladne vyčistite umývací priestor
- Nechajte dvere otvorené
- Zatvorte vodovodný kohútik
- Odpojte spotrebič

Ak hrozí nebezpečenstvo mrazu, poraďte sa v odbornom servise, ako spotrebič chrániť pred mrazom.

6. RIEŠENIE PROBLÉMOV

V prípade chyby alebo poruchy postupujte podľa nižšie uvedených krokov.

Príčiny a možné riešenia sú uvedené v tabuľke nižšie.

Ak chyba nie je jasná alebo nemôžete problém vyriešiť, kontaktujte svojho predajcu alebo servisné stredisko.

POZOR! Nedotýkajte sa elektrických súčastí!

PORUCHA	MOŽNÁ PRÍČINA	RIEŠENIE
Stroj sa nezapne	Zariadenie nie je zapnuté	Skontrolujte, či sa nevypol tepelný spínač alebo izolačný spínač
	Spálená poistka	Možnú príčinu konzultujte s odborným servisom
	Vypínač izolácie vypnutý	Zapnete stroj
Spotrebič sa sám nenaplní vodou	Napájací kohútik je zatvorený	Otvorte kohútik
	Trysky oplachovacieho ramena sú upchané	Vyčistite trysky a skontrolujte, či nie sú usadené vodným kameňom
	Magnetický filter je zanesený	Zavolajte servis a vyčistite filter
	Chyba preplachovacieho čerpadla	Zavolajte servis, vymeňte tlakový spínač
	Regulátor tlaku je poškodený	Zavolajte servis, vymeňte tlakový spínač
	Dvere nie sú úplne zatvorené	zatvorte dvere
Nedostatočné umývanie	Umývacie ramená sú upchaté	Vyčistite umývacie ramená
	Nedostatok pracieho prostriedku	Skontrolujte, či v nádobe je prací prostriedok. Ak chyba pretrváva, zavolajte servis.
	Filter je znečistený	Filter dôkladne vyčistite
	V umyvacom priestore sa tvorí pena	Prací prostriedok nie je vhodný. Poradte sa s distribútorom. Zariadenie dávkuje príliš veľa pracieho prostriedku. Správne nastavenie dávky konzultujte s odborným servisom alebo distribútorom.

	Ohrievač zahreje vodu max. na 50°C	Chyba termostatu alebo nesprávne nastavenie. Na odstránenie poruchy zavolajte odborný servis.
	Voda v umyvárni je príliš špinavá	Vyprázdnite toaletu a naplňte ju čistou vodou
Riad a príbory nie sú suché	V kanvici nie je žiadny oplachovací prostriedok	Vymeňte dávkovač leštiaceho prostriedku
	Nie je dostatok oplachovacieho prostriedku	Správne nastavenie dávky konzultujte s odborným servisom alebo distribútorom oplachového prostriedku.
	Na konci umývacieho cyklu zostane riad v umývačke príliš dlho	Na konci umývacieho cyklu vyberte kôš z umývačky riadu, aby riad mohol sám vysušiť.
	Teplota oplachovej vody je nižšia ako 80°C	Na vyriešenie problému sa obráťte na kvalifikovaného servisného zástupcu
Škrabance alebo škvrnny na riade	Leštiaceho prostriedku je príliš veľa	Správne nastavenie dávky konzultujte s odborným servisom alebo distribútorom oplachového prostriedku.
	Voda je tvrdá	Skontrolujte tvrdosť vody, nainštalovaný zmäkčovač vody regenerujte čo najskôr
Stroj sa počas umývanie zastaví	Elektrická sieť (pripojenie) je preťažená	Na zmenu elektrického pripojenia sa obráťte na servis
	Bola uvoľnená ochrana zariadenia	Znova zapnite istič. Ak chyba pretrváva, obráťte sa na odborný servis
Zariadenie sa zastaví a naplní vodou počas cyklu	Rúrka tlakového spínača je upchatá	Rúrku vyprázdnite a dôkladne vyčistite.
	Tlakový spínač je poškodený	Obráťte sa na odborný servis, vymeňte tlakový spínač
	Prepadové potrubie bolo zle vymenené	Správne vymeňte prepádovú rúrku
Umývací cyklus nie je možné spustiť	Dvere nie sú správne zatvorené	Zatvorte dvere. Ak sa dvere otvárajú automaticky, kontaktujte servis a nastavte napínače.
	Mikrospínač dverí je poškodený	Poradte sa v servise, vymeňte spínač
Umývačka riadu sa úplne nevyprázdni	Spotrebič nie je vodorovný	Zarovnajzte stroj správne. Ak porucha pretrváva, obráťte sa na odborný servis.
	Tlakový spínač je poškodený	Obráťte sa na odborný servis, vymeňte tlakový spínač

DÔLEŽITÉ! Ak narazíte na chybu, ktorá nie je uvedená v tabuľke vyššie, obráťte sa na svojho servisného zástupcu.

7.LIKVIDÁCIA

Vyradené stroje musia byť zlikvidované spôsobom šetrným k životnému prostrediu. Odporúčame, aby ste zariadenie odovzdali na recyklačnom mieste.