

## MANUAL DE UTILIZARE si INSTRUCIUNI DE INTRETINERE

### Masini de spalat pahare-vase-tacamuri GAMMO cu incarcare frontala GAM400PD, GAM500, GAM500PD

#### 1. INSTRUCIUNI DE UTILIZARE - REZUMAT SCURT

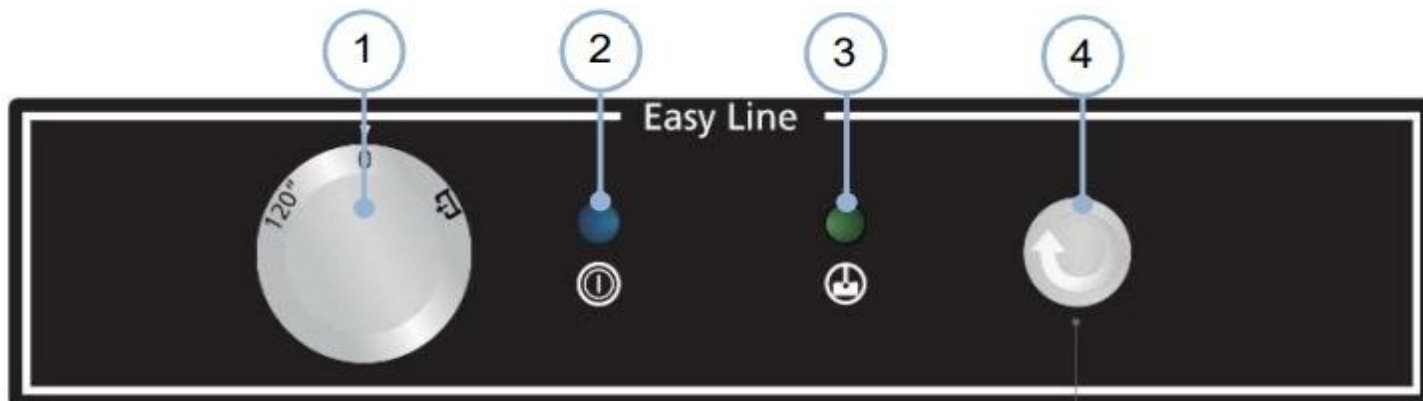


Figura 1.

#### UTILIZARE

##### Alimentarea cu apa si incalzirea apei

1. Rotiti comutatorul de program pe pozitia 120" (1). Se aprinde lumina albastra (2).
2. Asteptati pana cand apa incarcata atinge temperatura de functionare. In acest caz se aprinde lumina verde (3).

##### Spalare

1. Indepartati resturile de mancare de pe farfurii, pahare si tacamuri inainte de asezarea lor in cos.
2. Deschideti usa, asezati cosul in masina de spalat vase, si inchideti usa.
3. Apasati butonul de pornire al ciclului de spalat (4). Lumina butonului se aprinde si ramane aprins pana la terminarea ciclului de spalat.
4. La sfarsitul ciclului scoateti cosul, si puteti introduce urmatorul cos pentru spalare.

#### DETERGENTI

Pompele de detergenti si agenti de clatire sunt pompe de dozare universale utilizate in industria HORECA. (Instruciunile pentru reglarea si utilizarea dozatoarelor pot fi gasite in acest manual de utilizare.)

#### ATENTIE!

SE POT FOLOSI NUMAI DETERGENTI SI AGENTI DE CLATIRE LICHIDE, REZISTENTE LA TEMPERATURI INALTE, FARA SPUMA, PENTRU UTILIZAREA IN INDUSTRIA HORECA.



Overflow cork



Filter

Figura 2.



Filter

Figura 3.

## **EVACUAREA APEI UZATE SI CURATAREA MASINII**

### **Evacuare**

1. Rotiti comutatorul (1) de program pe pozitia "0" (OFF) (Figura 1.)
2. Deschideti usa si indepartati teava de supraplin din cuva de spalat. (Figura 2.)  
NU PIERDETI INELUL-O , NU SCOATETI FILTRUL !
3. Inchideti usa si rotiti comutatorul (1) pe pozitia de golire. (Figura 1.)
4. Apasati butonul de pornire al ciclului de spalat (4). Lumina butonului se aprinde si ramane aprins pana la terminarea ciclului de spalat. (Figura 1.)
5. La modelul (GAM500) **fara pompa de drenaj** treceti peste pasurile 3. si 4.
6. Rotiti comutatorul (1) de program pe pozitia "0" (OFF) (Figura 1.)

### **Curatare**

1. Deschideti usa, indepartati filtrul si tava de filtrare (Figura 3.) si curatati-le.
2. Clatiti cu apa curata si stergeti interiorul masinii cu o carpa moale.
3. Puneti la loc filtrul/tava de filtrare, teava de supraplin si inelul-O.
4. Lasati usa deschisa pana la ziua urmatoare sau la urmatoarea utilizare.

## **2. INFORMATII GENERALE SI INSTRUCIUNI DE SIGURANTA**

Cititi cu atentie instructiunile din acest manual inainte de punerea in functiune. Contine informatii importante pentru instalarea, operarea si intretinerea in conditii de siguranta al masinii. Acest manual de utilizare face parte din pachetul masinii, sa-l pastrati la loc accesibil, este posibil sa aveti nevoie de el.

### **ATENTIE!**

APARATUL A FOST FABRICAT PENTRU UTILIZARE PROFESIONALA SI TREBUIE UTILIZAT DE O PERSOANA CALIFICATA.

Aparatul este un produs cu certificat CE, productia sa respecta directivele 2014/35/EC, 2014/30/EC- EMC, 2006/42/EC, 2011/65/EU- RoHS2.

Instalarea, repararea si modificarea pot fi efectuate numai de un service autorizat!

Producatorul nu poate fi tras la raspundere pentru orice daune cauzate din instalarea incorecta.

Instalarea necorespunzatoare, intretinerea necorespunzatoare sau utilizarea necorespunzatoare pot duce la defectarea aparatului sau la alte daune.

Aparatul trebuie sa fie bine nivelat, asigurati-va ca nici cablul electric, nici conexiunile de apa si canalizare nu sunt incretite sau ciupite.

NU urcati pe masina de spalat, NU puneti obiecte grele deasupra, deoarece acesta este proiectat pentru sustinerea greutatii cosurilor.

Masina de spalat este proiectat pentru spalarea vaselor, paharelor si tacamurilor care intra in contact cu mancarea pregatita pentru consum uman. Nu puneti alte obiecte sau ustensile in masina de spalat.

Daca aparatul s-a defectat, contactati un service autorizat. Este interzis repararea masinii de catre o persoana necalificata, sau de un service neautorizat.

Folosirea pieselor de schimb diferite de cele originale duc la pierderea garantiei.

In cazul intretinerii sau reparatiei: deconectati masina de la reseaua electrica si inchideti robinetul de apa.

Cand curatati masina, evitati utilizarea de agenti de curatare abrazivi, corozivi, acizi, pe baza de solvent, pe baza de clor, deoarece acestea pot deteriora componentele masinii de spalat.

Folosirea aparatului este recomandat la temperaturi ambientale de min 5°C si max 40°C . Este recomandat folosirea cosurilor, detergentilor si agentilor de clatire recomandate de producator.

### **ATENTIE!**

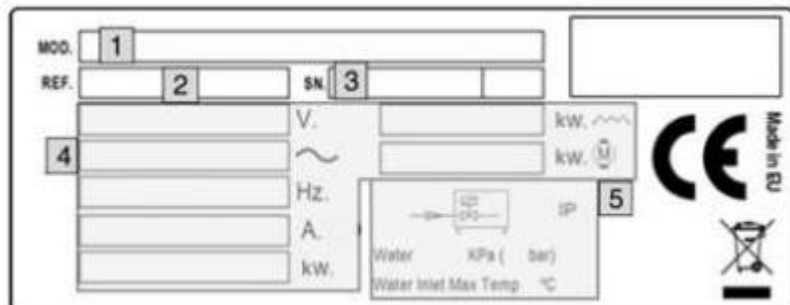
PRODUCATORUL NU POATE FI TRAS LA RASPUNDE PENTRU DEFECTIUNILE CAUZATE DIN NERESPECTAREA INSTRUCIILOR DE FOLOSIRE SAU UTILIZAREA NECORESPUNZATOARE AL MASINII!

### 3. DATELE PRODUSULUI

Aparatul cumparat de dvs. este conceput special pentru spalarea vaselor, paharelor si al ustensilelor de bucatarie (tacamuri) folosite in industria HORECA.

Masina este pentru uz industrial, cu capacitate de spalare ridicata.

Fiecare aparat este dotat cu o placa de date, pe care sunt trecute parametri tehnice si de identificare, pe care o gasiti pe lateralul masinii. Nu indepartati aceasta placa de date.



1. Model
2. Numarul de referinta
3. Numar de serie
4. Parametri electrici
5. Specificatiile conexiunii la apa

Daca aveti nevoie de asistenta service, notati aceste informatii !

#### 3.1 Detalii tehnice generale

Model	Optiuni incorporate	Conexiune electrica (V/Hz)	Boiler		Cuva de spalare		Consum de apa (l/ciclu.)	Nivel de zgomot
			Cap.	Temp	Cap.	Temp		
GAM400PD	Pompa dozatoare detergent Pompa dozatoare agent de clatire Pompa drenaj	230/50 (11.6A)	5L	85°C	15L	60°C	2.5	65 dBA
GAM500	Pompa dozatoare agent de clatire	230/50 (15A)	7L	85°C	25L	60°C	2.7	65 dBA
GAM500PD	Pompa dozatoare detergent Pompa dozatoare agent de clatire Pompa drenaj	230/50 (15A)	7L	85°C	25L	60°C	2.7	65 dBA

### 4. INSTALARE

Instalarea si repararea pot fi efectuate numai de un service autorizat. Instalarea necoraspunzatoare, reglarea incorecta, intretinerea insuficienta duc la defectiuna aparatului.

#### 4.1 Indepartarea ambalajului

Indepartati ambalajul si inspectati aparatul pentru orice deteriorare pe timpul transportului. Daca aparatul este daunat, contactati imediat distribuitorul dvs.

Este interzis depozitarea materialelor de ambalare (plastic, folie, etc.) intr-un loc neaccesibil copiilor, pot fi un pericol pentru ei. Pentru evitarea daunelor pentru transportarea aparatului folositi un stivuitor sau transpalet manual.

Transportati aparatul la locul instalarii si indepartati ambalajul. Toate materialele de ambalaj sunt reciclabile.

#### 4.2 Pozitionare si nivelare

Aparatul este echipat cu picioare reglabile, pentru reglarea inaltimi optime. Rotiti picioarele pana cand ajungeti la inaltimea dorita. Pentru o functionare corecta, masina trebuie nivelata corespunzator. Podeaua unde veti folosi masina trebuie sa suporte toata greutatea masinii. Inainte de instalare, verificati pozitia finala al masinii pentru a preveni deteriorarea acestuia in timpul utilizari.

### 4.3 Conectarea la rețeaua electrică

Conectarea la rețeaua electrică poate fi efectuată doar de un profesionist autorizat. Trebuie respectate reglementările de conectare electrică în vigoare în țara utilizatorului final.

- Asigurați-vă că rețeaua electrică disponibilă la fața locului îndeplinește cerințele indicate pe placa de date tehnice al aparatului.
- Cablul de alimentare trebuie să fie flexibil, cu o acoperire rezistentă la ulei.
- Secțiunea transversală a cablului de rețea trebuie să corespundă cu consumul de curent nominal al mașinii.
- Este necesar instalarea unui comutator ușor accesibil între aparat și punctul de conectare la rețea, distanța dintre contacte trebuie să fie de cel puțin 3 mm. Cu ajutorul acestui comutator puteți deconecta aparatul de la rețeaua electrică în timpul instalării, reparației, curățării și întreținerii.
- Comutatorul trebuie dotat cu rezistență potrivită cerințelor de alimentare al mașinii.
- Alternativ poate fi utilizat un comutator termomagnetic.
- Este necesar împământarea aparatului cu un protector diferențial. Producătorul nu își asumă răspundere pentru daunele rezultate din nerespectarea acestor reglementări.

**IMPORTANT!** Dacă observați orice fel de defect în timpul instalării, distribuitorul trebuie informat imediat. Producătorul nu își asumă răspundere pentru vătămări corporale sau daune materiale rezultate din instalarea incorectă sau nerespectarea instrucțiunilor producătorului.

### 4.4 Conectarea la rețeaua de apă

Aparatul este furnizat cu o nouă conexiune de apă, vă rugăm folosiți acesta la conectarea mașinii la rețeaua de apă (nu folosiți furtun de apă vechi). Verificați calitatea apei alimentate înainte de conectare.

Calitate de apă recomandată :

<b>Temperatura apei (T):</b>	max. 60°C	<b>Duritatea totală al apei:</b>	5 – 10 °fH (Gradul de duritate francez)
<b>pH:</b>	6.5-7.5		7 – 14 °eH (Gradul de duritate englez)
<b>Impurități:</b>	Ø < 0.08 mm		9 – 18 °dH (Gradul de duritate german)
<b>Cloruri:</b>	max. 150 mg/l	<b>Conductivitate:</b>	400 - 1,000 µS/cm
<b>Cl:</b>	0.2 - 0.5 mg/l		

Dacă duritatea apei este mai mare de 10 °fH (Gradul de duritate francez), între robinet și mașina de spălat este necesară instalarea unui dedurizator.

Pe lângă calitatea apei trebuie luat în considerare și presiunea rețelei de apă. Acesta este un factor deosebit de important pentru a asigura funcționarea corectă al mașinii de spălat.

Presiunea apă necesară:

	Minimum				Maximum			
	<b>bar</b>	<b>kPa</b>	<b>kg/cm<sup>2</sup></b>	<b>psi</b>	<b>bar</b>	<b>kPa</b>	<b>kg/cm<sup>2</sup></b>	<b>psi</b>
Presiune dinamică	2	200	2.03	29	4	400	4.07	58.01

Dacă presiunea apei este mai mare decât presiunea maximă recomandată, atunci trebuie montat un regulator de presiune la punctul de ieșire al rețelei de apă.(Figura 4.)

Dacă presiunea apei este mai mică decât presiunea maximă recomandată, este necesară montarea unui pompe de rapel la punctul de ieșire al rețelei de apă.(Figura 5.)

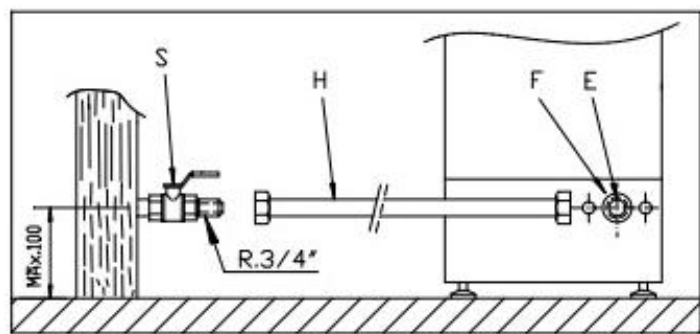


Figura 4.

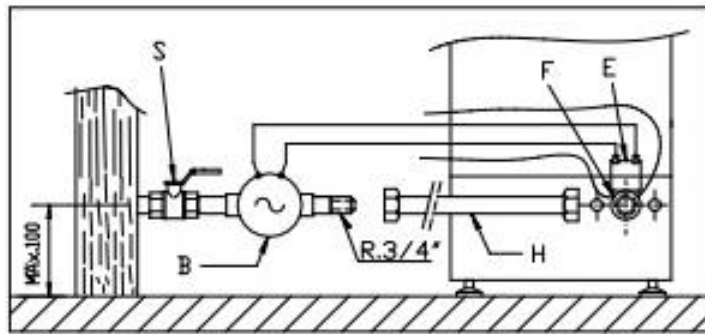


Figura 5.

- S - Robinet apa (cu iesire 3/4")
- H - Conexiune la rețeaua de apă
- F - Filtru
- E - Valva selenoid
- B - Pompa de rapel

Pentru conectarea mașinii de spălat la rețeaua de apă, sunt necesare următoarele cerințe:

- La punctul de ieșire al rețelei de apă să fie montat un robinet.
- Asigurați-vă că presiunea de apă din rețea să corespundă parametrilor de mai sus.
- În scopul funcționării optime a mașinii de spălat producătorul recomandă, ca temperatura apei alimentate în mașină să fie între următoarele parametri:

In cazul apei rece	In cazul apei calde
$5\text{ }^{\circ}\text{C} < T^a < 25\text{ }^{\circ}\text{C}$	$40\text{ }^{\circ}\text{C} < T^a \leq 60\text{ }^{\circ}\text{C}$

Dacă folosiți apă caldă, temperatura apei nu poate fi mai mare de 60 °C !

Fiecare mașină de spălat trebuie dotată cu o conexiune 3/4" cu surub.

#### 4.5 Conectarea la rețeaua de canalizare

În mod normal apă uzată paraseste mașina cu ajutorul gravitației. Prin urmare conexiunea cu rețeaua de canalizare trebuie să fie mai jos de ieșirea apei din mașină. (Figura 6.)

Dacă conexiunea cu rețeaua de canalizare este mai sus decât ieșirea apei din mașină, este necesar instalarea unei pompe de drenaj. Ieșirea pompei poate fi la o înălțime maximă de 680 mm. (Figura 7.)

În cazul în care în locația de funcționare este necesară folosirea pompei de drenaj, înainte de achiziționarea mașinii consultați cu distribuitorul dvs. și cereți modelul dotat cu pompă!

**IMPORTANT!** Pompa de drenaj poate fi instalată doar de un service autorizat de producător. Producătorul nu își asumă răspundere pentru daunele rezultate din instalarea incorectă!

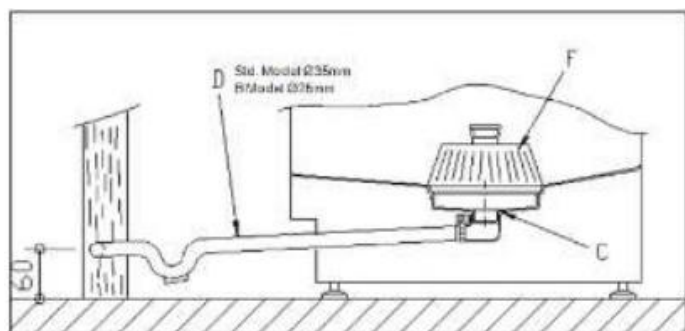


Figura 6.

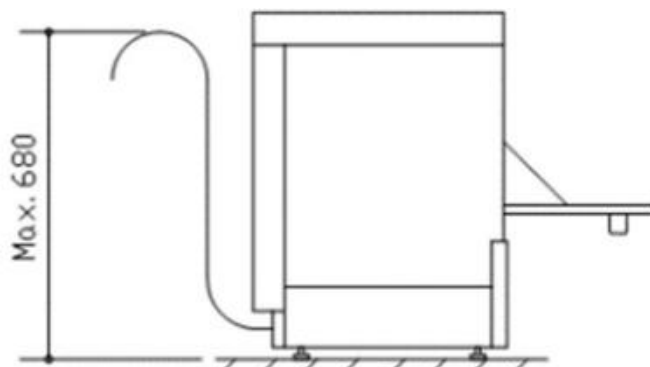


Figura 7.

#### 4.6 Dozator de agent de clatire

Aparatul este dotat din fabricatie cu dozator de agent de clatire!

La instalarea masinii de spalat: Introdueceti furtunul "Rinse Aid" in recipientul cu agentul de clatire.

**Furtunul de aspirare a agentului de clatire este colorat**, transparent, fluxul agentului de clatire poate fi verificat cu usurinta.

Functiune: Dozatorul este controlat electric, preluand cantitatea setata de agent de clatire le momentul potrivit in faza de clatire.

Setare: Dozatorul este setat din fabricatie pe valoarea medie. La momentul instalarii aveti oportunitatea reglari fine in scopul rezultatelor de spalare perfecte.

IMPORTANT! Reglarea se poate efectua de un specialist, in functie de agentul de clatire folosit si al duritati apei.

#### 4.7 Dozator detergent (la anumite modele)

Folositi NUMAI detergenti lichizi, rezistente la temperaturi ridicate, cu diluare scazuta, industriale pentru masina de spalat. Producatorul nu prescrie o marca concreta. Pentru mai multe informatii contactati distribuitorul dvs.!

La instalarea masinii de spalat: Introdueceti furtunul "Detergent" in recipientul cu detergent.

**Furtunul de aspirare a detergentului nu este colorat**, este transparent, fluxul detergentului poate fi verificat cu usurinta. Prin folosirea dozatorului la spalare este adaugat intotdeauna doza coracta de detergent.

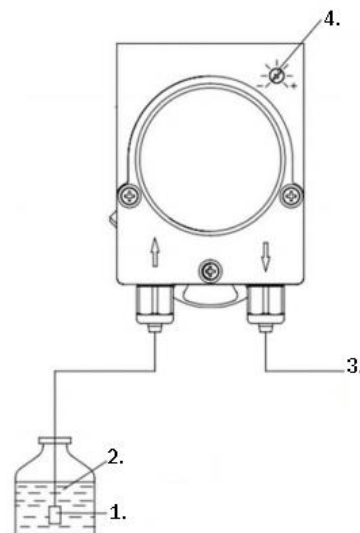
Detergentul intra in cuva de spalare prin orificiul de dozare din interiorul masinii, care se afla peste indicatorul nivelului maxim de apa.

Functiune: Dozatorul de detergent este activat atunci cand masina preia apa, indiferent daca este intr-un ciclu de spalare sau se incarca cu apa.

Setare: Dozatorul este setat din fabricatie pe valoarea medie. La momentul instalarii aveti oportunitatea reglari fine in scopul rezultatelor de spalare perfecte.

IMPORTANT! Reglarea se poate efectua de un specialist.

1. Filtru
2. Detergent
3. Furtunul catre cuva de spalat
4. Setare dozator



#### 4.8 Reciclare

Masina de spalat este livat cu urmatoarele materiale de ambalare:

Palet de lemn, banda din polipropilena, polietilena expandata.

Toate materialele de ambalare folosite la livrarea produsului sunt reciclabile.

In scopul protejarii mediului, va recomandam transportarea lor intr-un punct de colectare selectiva.

## 5. GHID DE UTILIZARE SI INTRETINERE

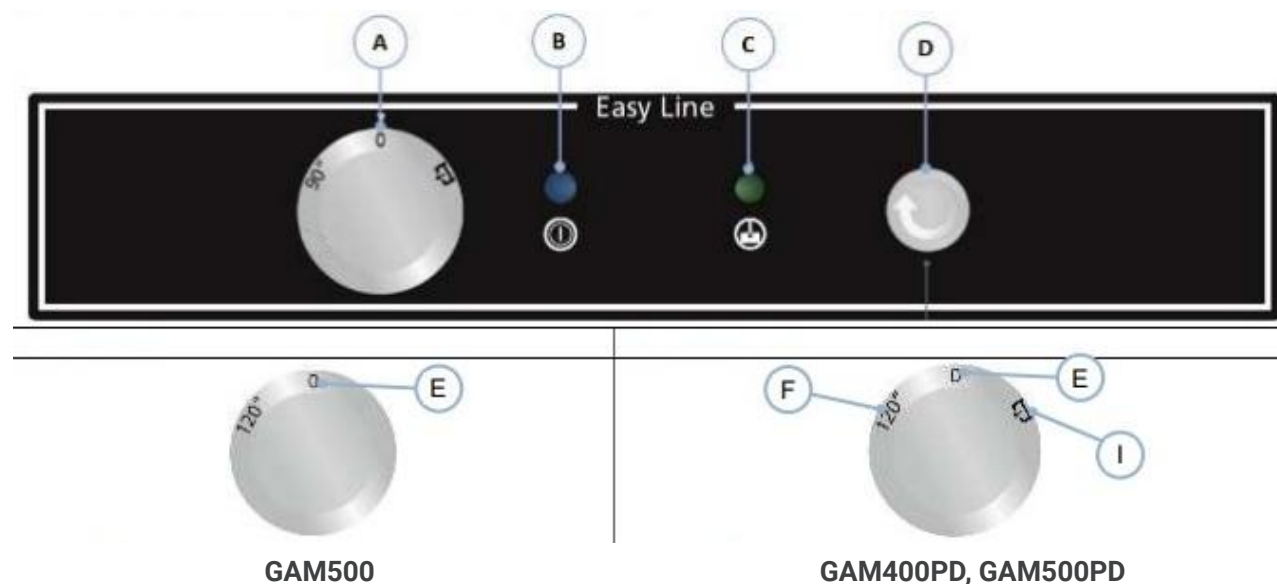
Inainte de folosirea aparatului cititi cu atentie ghidul de utilizare.

Aparatul este proiectat pentru folosire in mediul profesional, se poate folosi doar de persoane calificate.

### 5.1 Folosire

Va rugam inainte de folosire, cititi urmatorul ghid in scopul folosirii masinei de spalat in modul corect.

#### 5.1.1 Panoul de control



A. Buton selectare ciclu	E. Masina OPRITA
B. Lumina "Aparat pornit"	F. Ciclu de spalat de 2 minute (120")
C. Lumina "Aparat gata de spalare"	I. Ciclu drenaj (doar la modelele GAM400PD, GAM500PD)
D. Indicator + Buton pornire ciclu de spalat	

#### 5.1.2 Pornire

Inainte de pornirea masinii asiguarti-va de urmatoarele:

- Comutatorul este pornit.
- Robinetul de apa este pornit.
- Aveti apa in retaua de apa.
- Filtrul din interiorul cuvei este la loc.
- Teava de supraplin si inelul-O sunt la locul lor.
- Rotiti butonul selectare ciclu din pozitia "0" in pozitia "120"

#### 5.1.3 Umplerea si incalzirea apei

Dupa pornire masina de spalat se umple cu apa, mai intai boilerul si dupa aceea cuva de spalare. Acest proces poate tine pana la cateva minute.

Dupa ce cuva se umple cu apa, aparatul incalzeste apa din interiorul boilerului, si dupa aceea apa din cuva de spalare.

Daca este nevoie se poate porni ciclul de spalare, dar nu este recomandat, deoarece apa din interiorul cuvei inca nu a ajuns la temperatura optima.

Cand apa din interiorul cuvei atinge temperatura dorita se aprinde **lumina de indicare verde** (C) .

In momentul acesta temperatura in boiler este intre 82-90°C, si temperatura apei in cuva este intre 57-62°C.

Dupa 40/50 de cicluri de spalare este recomandat schimbarea apei din cuva, sau de doua ori pe zi.

**IMPORTANT!** Ciclul de umplere cu apa porneste numai cu usa inchisa. Daca use este deschisa ciclul nu porneste din cauze de siguranta.

Masina de spalat este dotat cu doua termostate de siguranta, unu se afla in boiler si una in cuva de spalare. Daca oricare dintre termostatele principale se defecteaza, termostatul de siguranta opreste incalzirea.

**IMPORTANT!** In timpul primei incalziri a zilei de lucru, boilerul poate atinge o temperatura mai mare decat cea mentionata anterior din cauza inertiei de incalzire. Acest lucru este normal.

Daca observati aburi sub presiune din duzele bratului de curatare in timp ce boilerul se incalzeste, contactati un service autorizat.

#### **5.1.4 Prepararea vaselor**

Inainte de spalare pregatita vasele in urmatorul fel:

- Indepartati resturile de mancare de pe farfuri inainte de asezarea lor in cos
- Incepeti procesul de spalare cu pahare
- Asezati paharele in cos cu capul in jos
- Asezati farfuriile in cosul de farfuri
- Asezati tacamurile in cosul pentru tacamuri (cu manerele in jos)
- Asezati cosul pentru tacamuri in cosul cu peretele lateral mai mic
- Tacamurile se pot spala amestecate

#### **5.1.5 Pornirea ciclului de spalare**

Introduceti cosurile incarcate cu vase murdare in interiorul masinii si inchideti usa:

- Rotiti butonul selectare ciclu din pozitia "0" in pozitia "120" (A)
- Cand apa din interiorul cuvei atinge temperatura dorita se aprinde lumina de indicare verde (C)
- Apasati butonul de pornire (D)

**IMPORTANT!** Ciclul de spalare porneste numai cu usa inchisa. Daca use este deschisa ciclul nu porneste din cauze de siguranta.

#### **5.1.6 Oprirea individuala a ciclului de spalare, terminarea ciclului de spalare**

Ciclul de spalare se poate opri individual in urmatoarele feluri :

- A. Opriti aparatul - rotiti butonul selectare ciclu din pozitia "120" in pozitia "0" (A)  
→ Ciclul de spalare se opreste total!
- B. Deschideti usa  
→ cand inchideti usa, ciclul de spalare continua.

La sfarsitul ciclului de spalare, scoateti cosurile si lasati vasele sa se usuce singure.

**ATENTIE!** Scoateti vasele din cos cu mainile curate.

AVETI GRIJA, vasele pot fi fierbinti!

#### **5.1.7 Drenajul apei uzate**

Drenajul apei uzate se poate ajunge prin doua modalitati (in functie de model):

- Prin gravitatie (In cazul incare aparatul nu este dotat cu pompa drenaj)
- Cu pompa drenaj (modelele echipate din fabricatie cu pompa drenaj)

##### **5.1.7.1 Drenaj prin gravitatie (ex. modelul GAM500)**

Indepartati teava de supraplin si apa paraseste cuva de spalare. Din motive de siguranta aparatul trebuie oprit inainte de procesul acesta! La sfarsitul drenajului clatiti cuva cu apa curata.

##### **5.1.7.2 Drenaj cu pompa (Echipat din fabricatie, doar modelele GAM400PD, GAM500PD):**

**ATENTIE!** Acest mod de drenaj se poate folosi la modelele echipate din fabricatie (vezi mai sus modelele enumerate)!

Furtunul de drenaj trebuie conectat la o conexiune de canalizare echipata cu sifon, pentru a preveni revarsarea mirosurilor. (vezi Figura 6.)



Pornirea ciclului de drenaj:

- Indepartati teava de supraplin
- Rotiti butonul selectare ciclu (A) in pozitia "I" (sau pictograma DRENAJ din dreapta)
- Inchideti usa si apasati butonul de pornire (D), ciclul de drenaj porneste automat
- La sfarsitul ciclului de drenaj (aproximativ 160 sec.) puneti inapoi teava de supraplin. Aparatul se poate opri.

**IMPORTANT!** La modelele echipate cu pompa drenaj, conexiunea la reseaua de canalizare trebuie sa fie intr-o pozitie mai inalta fata de punctul de drenaj al masinii (max. 680 mm) (vezi Figura 7.)

### 5.1.8 Oprirea masinii de spalat

Rotiti butonul selectare ciclu (A) in pozitia "0".

Nu opriti aparatul in timpul ciclului de spalat, vasele nu vor fi spalat complet.

### 5.1.9 Curatarea masinii la sfarsitul programului

La sfarsitul programului curatati filtrul, bratele de spalare si clatire si toate accesoriile aferente. Curatarea regulata extinde durata de viata a aparatului.

Pentru a va spala vasele eficient, curatati si dezinfectati masina de spalat in mod regulat.

## 5.2 Sfaturi utile

Cititi cu atentie urmatoarele sfaturi.

### 5.2.1 Intretinere

Curatati in mod regulat aparatul pentru a extinde durata de viata acestuia.

- La sfarsitul zilei indepartati toate resturile de mancare din cuva de spalare.
- Pentru curatarea masinii nu folositi produse de curatare abrazive, corozive, acizi, pe baza de clor, solventi sau alte produse petrochimice.
- Nu curatati aparatul sau mediul imediat (podeaua, peretele) cu jet de apa sau curatator cu aburi.
- Evitati inundarea bazei masinii pentru a impiedica patrunderea apei necontrolate in masina.
- Masina se poate folosi pentru spalarea vaselor, paharelor si tacamurilor care intra in contact cu mancarea pregatita pentru consum uman.
- Verificati zilnic bratele de spalare si clatire: acestea trebuie sa se roteasca liber si fara obstucii.
- Verificati zilnic inainte de prima pornire al masinii nivelurile de detergent si agent de clatire.
- Consultati cu un service autorizat, se recomanda intretinerea aparatului de doua ori pe an.  
Este recomandat:
  - Curatarea filtrului de apa
  - Detartrajul elementelor de incalzire
  - Verificarea articulatiilor
  - Verificarea stari a altor componente
  - Reglarea dozatoarelor
  - Strangerea conexiunilor electrice

Daca cablul de alimentare este deteriorat, solicitati inlocuirea acestuia de catre un specialist!

### 5.2.2 Detergenti si agenti de clatire

Daca schimbati detergentul sau agentul de clatire folosit, va recomandam reglarea dozatoarelor conform recomandarilor producatorului acestora. Reglarea se poate efectua de un specialist.

Folositi doar detergenti si agenti de clatire lichide, pentru masina de spalat industrial!

Nu folositi detergenti care fac spuma.

Nu folositi in nici un fel detergenti de uz casnic.

**IMPORTANT!** Respectati masurile de siguranta atunci cand utilizati lichide. Purtati imbracaminte de protectie adecvata, manusi de cauciuc si ochelari de protectie.

Este interzis amestecarea diferitorilor detergenti!

### 5.2.3 Masuri de igiena

- Nu atingeti vasele curate cu mainile murdare sau acoperite cu grasime.
- Folositi servete sterile atunci cand stergeti vasele complet uscate.
- Va recomandam, sa asteptati pana cand apa din interiorul masinii atinge temperatura necesara. Asa puteti asigura spalarea si dezinfectarea corespunzatoare a vaselor.
- Dupa 40/50 de cicluri de spalare este recomandat schimbarea apei din cuva, sau de doua ori pe zi.

### 5.2.4 Rezultatul final optim

Pentru obtinerea rezultatului final optim, respectati urmatoarele:

- Porniti ciclul de spalare doar dupa ce temperatura apei atinge temperatura necesara.
- Asigurati-va ca dozatoarele sunt reglate corect.
- Tineti interiorul masini curat intotdeauna.

### 5.2.5 Daca aparatul nu este utilizat pentru o perioada mai lunga

Daca aparatul nu este utilizat pentru o perioada mai lunga (concediu, inhidere temporara...), respectati urmatoarele:

- Goliti apa din interiorul aparatului in totalitate, si din boiler.
- Curatati riguros cuva de spalare.
- Lasati usa deschisa.
- Opriti robinetul.
- Decuplati aparatul de la reaua electrica.

Daca exista riscul de inghetare, consultati cu in service pentru protejarea aparatului de inghet.

## 6. DEFECTIUNI SI PROPUNERI DE REZOLVARE

In cazul unui defectiuni, urmati pasii de mai jos.

Cauzele defectiunilor si solutiile posibile sunt enumerate in tabelul de mai jos.

Daca eroarea nu este clara sau nu puteti rezolva problema, contactati distribuitorul sau centrul de service.

**ATENTIE!** Nu atingeti componentele electrice. Acestea sunt sub curent electric, exista pericol de viata!

DEFECTIUNE	CAUZE POSIBILE	SOLUTIE
Masina nu porneste	Aparatul nu primeste electricitate	Verificati daca intrerupatorul termic sau comutatorul izolator nu s-a declansat
	S-o ars siguranta	Consultati cu centrul de service despre cauzele posibile
	Comutatorul izolator este oprit	Porniti comutatorul
Aparatul nu se umpla cu apa	Robinetul de retea este inchis	Deschideti robinetul
	Duzele bratului de spalare sunt infundate	Curatati duzele si verificati daca este calcar pe ele
	Filtrul selenoid este infundat	Contactati centrul de service pentru curatarea filtrului
	Defectiunea pompei agentului de clatire	Contactati centrul de service, inlocuiti presostatul
	Regulatorul de presiune s-o defectat	Contactati centrul de service, inlocuiti regulatorul de presiune
	Usa nu este inchisa complet	Inchideti usa complet
Spalare insuficienta	Bratele de spalare sunt infundate	Curatati bratele de spalare
	Lipsa de detergent	Verificati daca aveti destul detergent in

		recipient. Daca problema persista contactati centrul de service.
	Filtrul este murdar	Curatati riguros filtrul.
	Se formeaza spuma in cuva de spalare	Nu folositi detergentul corect. Consultati cu distribuitorul detergentului folosit!
		Se adauga pre mult agent de clatire. Consultati cu centrul de service sau cu distribuitorul agentului de clatire, reglati dozatorul corect.
	Elementul de incalzire din cuva incalzeste numai la 50°C	Defectiunea termostatului sau reglaj necorespunzator. Contactati centrul de service pentru repararea defectiuni!
	Apa din cuva de spalare este prea murdara	Schimbati apa din interiorul masinii
Vasele si tacamurile nu-s uscate	S-o terminat agentul de clatire din recipient	Schimbati recipientul cu agentul de clatire.
	Pre putin agent de clatire	Consultati cu centrul de service sau cu distribuitorul agentului de clatire, reglati dozatorul corect.
	Vasele au ramas prea mult timp in masina de spalare dupa terminarea ciclului de spalare	Dupa sfarsitul ciclului de spalare scoateti cosul cu vase din masina, si lasati sa se usuce singur.
	Apa de clatire este sub temperatura de 80°C	Contactati centrul de service pentru repararea defectiuni!
Zgarieturi sau pete pe vase	Pre mult agent de clatire	Consultati cu centrul de service sau cu distribuitorul agentului de clatire, reglati dozatorul corect.
	Duritatea apei ridicata	Verificati duritatea apei, regenerati dedurizatorul de apa instalat la data cat mai curand posibila.
Masina se opreste in timpul spalari	Retaua de electricitate (conexiunea) este supraincarcata	Consultati cu centrul de service despre midificarea conexiuni electrice
	Comutatorul izolator nu s-a declansat	Porniti comutatorul. Daca defectiunea persista, contactati centrul de service.
Masina se opreste in timpul ciclului de spalare si se incarca cu apa	Tubul presostatului este infundat	Goliti si curatati riguros tubul.
	Presostatul s-o defectat	Contactati centrul de service, schimbati presostatul.
	Teava de supraplin s-a pus la loc incorect	Puneti teava de supraplin la locul corect.
Nu se poate porni ciclul de spalare	Usa nu este inchisa corect	Inchideti usa. Daca usa se deschide de la sine, contactati centrul de service, reglati tensoarele.

	Microcomutatorul usii s-o defectat	Contactati centrul de service, schimbati microcomutatorul.
Masina de spalat nu se goleste complet	Aparatul nu este nivelat corespunzator	Nivelati aparatul corect. Daca problema persista, contactati centrul de service.
	Presostatul s-o defectat	Contactati centrul de service, schimbati presostatul.

IMPORTANT! DAcA intampinati o eroare care nu este listata in tabelul de mai sus, contactati centrul de service!

## 7. RECICLARE

In scopul protejarii mediului, va recomandam transportarea masinii intr-un punct de colectare selectiva.