

HASZNÁLATI ÚTMUTATÓ

Maxima ESPRESSO Machine 1-2-3 karos kávéfőzők (09100000, 09100001, 09100002, 09100003)

A készüléke leghatékonyabb működtetése érdekében olvassa át a használati útmutatót.

A Maxima termékek a legkorszerűbb gyártási technikával készülnek. Egyenként kerülnek ellenőrzésre és tesztelésre. Minden műszaki paraméterük megfelel a nemzetközi előírásoknak.

A készülék biztonságos, stabil és könnyen használható. A készülék minden alkotó eleme megfelel az élelmiszeripari előírásoknak.

Ezt a készüléket csak a tervezett célra szabad használni. A helytelen használatból eredő károkért sem a gyártó, sem a forgalmazó nem vállal felelősséget.

Gyermekek vagy csökkent fizikai, érzékszervi vagy szellemi fogyatékkal élő személyek a gépet nem használhatják felügyelet nélkül.

Ez a készülék kizárólag beltéri használatra készült.

FIGYELMEZTETŐ SZINTEK

A használati útmutató négy különböző figyelmeztetést tartalmaz. A készülék használatának és az ön biztonságának érdekében vegye ezeket mindig figyelembe!



Fontos: figyelmeztet a nem biztonságos gyakorlatok ellen. Vegye figyelembe a Fontos figyelmeztetéseket az élelmiszerbiztonság biztosítása, az esetleges kisebb személyi sérülések vagy a gép károsodásának elkerülése érdekében.



Figyelem: veszélyes helyzetet jelöl, amely a FIGYELMEZTETÉS figyelmen kívül hagyása súlyos sérüléseket vagy akár halált is okozhat.



Veszély



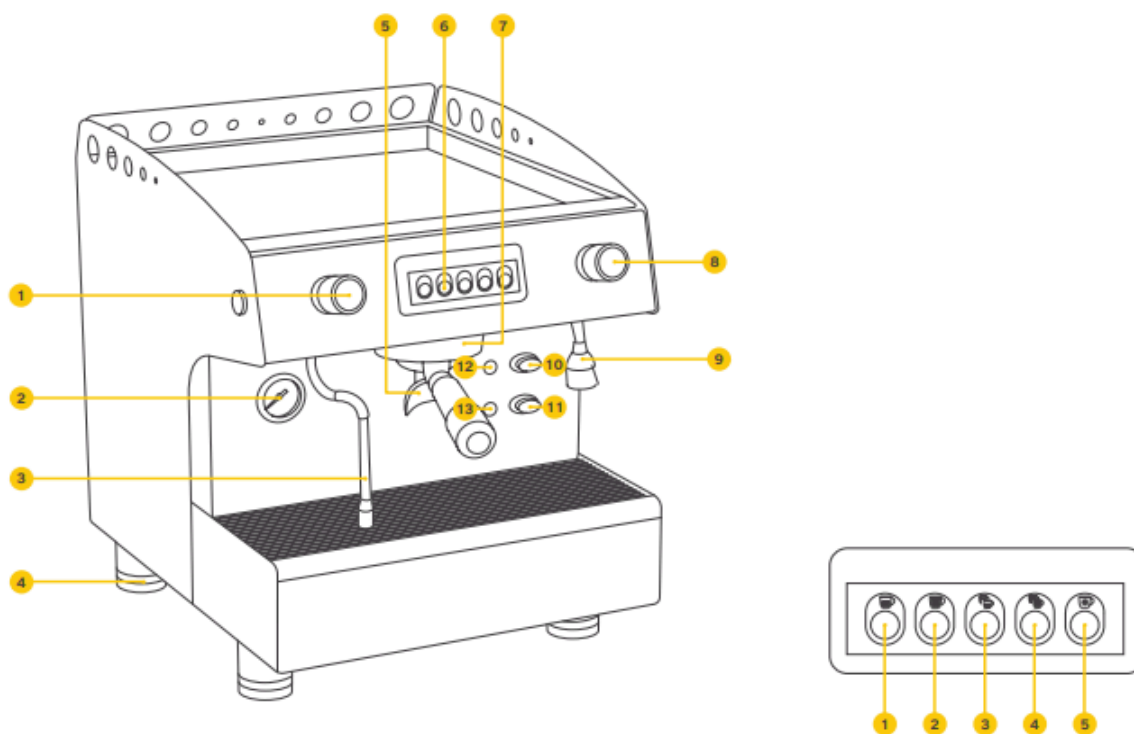
Jegyezze meg: további információkat nyújt, amelyek hasznosak lehetnek a gép üzemeltetése, rendszeres karbantartása és tisztítása során.

BIZTONSÁGI ELŐÍRÁSOK

- A helytelen használat a készülék károsodását, a felhasználó sérülését eredményezheti
- A készülék csak arra használható, amire tervezték, azaz kávé vagy más forró ital készítésére. A gyártó nem vállal felelősséget a helytelen használatból adódó károkért
- Időnként szükség lehet bizonyos frissítésekre és változtatásokra ehhez a géphez. Ebben az esetben a műszaki szakember felel annak biztosításáért, hogy a változás a gyártó előírásainak megfelelően történjen.
- A gép nem engedélyezett módosítása vagy változtatása azonnal érvényteleníti a gyártói jótállását.
- Az elektromos szerelésnek meg kell felelnie a helyi előírásoknak.
- Tartsa távol a készülékét és az elektromos csatlakozót víztől vagy egyéb folyadékoktól. Ha a készülék elektromos részeit víz vagy egyéb folyadék éri, azonnal válassza le azt az elektromos hálózatról és ellenőriztesse a készüléket egy hitelesített szakemberrel. Ezen utasítások be nem tartása komoly sérülést vagy akár halált is okozhat.
- Ne távolítsa el soha a készülék védőburkolatát és ne szerelje a készüléket sajátkezűleg, kizárólag csak akkor, ha a MAXIMA szervizeze másképp nem utasítja. Ellenkező esetben a készülék elveszítheti a jótállását, illetve veszély, alakulhat ki.
- Ne helyezzen tárgyakat a készülék burkolatába vagy nyílásaiba.
- Ne fektesse, ne fordítsa fejjel lefele a készüléket, még szállításkor sem. Ne döntse meg a készüléket 45°-nál nagyobb szögbe.

- Telepítse a gépet vízszintes helyzetben, hőforrástól és gyúlékony tárgyaktól távol
- Ezt a gépet csak olyan vízálló munkafelületre szabad elhelyezni, amely képes a gép súlyát elbírní és ellenáll a víznek.
- Ne érintse az elektromos csatlakozót nedves vagy vizes kézzel.
- Rendszeresen ellenőrizze az elektromos vezeték épségét. Ha a vezeték sérült, cseréltesse azt ki hivatalos szakszervizben.
- Ne használja a készüléket, ha az leesett, vagy bármilyen módon sérült. Szükség esetén ellenőriztesse és javíttassa azt hivatalos szakszervizben.
- Ne próbálja meg saját kezűleg javítani a készüléket. Életveszélyes helyzetbe kerülhet.
- Bizonyosodjon meg arról, hogy az elektromos vezeték nem érintkezik éles vagy forró eszközökkel és tartsa távol nyílt tűztől. Lezsatlakoztatáskor mindig a dugaszt húzza, ne az elektromos vezetékét.
- Ne feledje, hogy amíg a csatlakozódugó az elektromos aljzatban van, a készülék be van kapcsolva csatlakozik az elektromos hálózathoz.
- Használat közben mindig figyeljen a készülékre is.
- Soha ne hagyja a gyerekeket felügyelet nélkül a készülék környezetében.
- Takarítás, vagy tartós használaton kívüli időben húzza ki mindig az elektromos kábelt.
- **FIGYELEM!** Csatlakoztatott elektromos kábel esetén a készülék mindig áram alatt van.
- Kapcsolja ki a készüléket, utána húzza ki csak az elektromos vezetékét az aljzathól.
- A készüléket soha ne a vezetékénél fogva húzza. Szállításkor két kézzel fogja a készüléket a burkolatánál fogva.
- Kerülje a készülék túlterhelését!
- A karbantartás elvégzése és / vagy a gép mozgatása előtt húzza ki a készüléket a hálózatról és várja meg, amíg lehűl.
- Sérült tápkábelt csak a gyártó vagy hivatalos szerviztechnikus cserélheti ki
- Ne használja a gépet szabadban, ahol súlyos időjárású vagy szélsőséges hőmérsékleteknek lehet kitéve.
- Ne tegyen folyadékot a gépre.
- Ne merítse a készüléket, a dugót vagy a tápkábelt vízbe, mert fennáll az áramütés veszélye.
- Ne érintse meg a gép forró felületeit vagy az adagoló berendezéseket.
- Ne takarja el a szellőzőket rongyokkal vagy más tárgyakkal.
- Rendszeresen ellenőrizze a lefolyót, hogy megbizonyosodjon arról, hogy a szennyvíz megfelelően ürül-e ki.
- A helyszíni elektromos hálózat meg kell feleljen a készülék elektromos igényeinek.
- Ügyeljen arra, hogy a tápfeszültség ne ingadozzon több mint 6% -kal.
- Kerülje a készülék túlterhelését.
- Vészhelyzet esetén (pl. Ha a gép felgyullad, vagy szokatlanul felforrósodik vagy zajos), azonnal húzza ki a hálózati csatlakozót és kapcsolja le a vízellátást.
- Ha hosszú ideig nem használja a gépet, akkor tárolja a készüléket csomagolva, száraz helyen, 5 ° C feletti környezeti hőmérsékleten.
- Ha a gépet valószínűleg 0 °C alatti hőmérsékleteknek teszik ki tárolás és szállítás során, akkor ellenőrizze, hogy a személyzet kiürítette a kazánt és a vízrendszert. (A gép kazán- és vízrendszere üres, ha a gyárból szállítják először a gépet.)
- A hibamentes gép működésének biztosítása érdekében csak a gyártó által jóváhagyott pótalkatrészeket és tartozékokat használjon.
- A gépet képzett személyzet használja
- Ezt a gépet nem szabad használni: ipari konyhákban, háztartási konyhákban vagy hasonló főző helyiségekben
- A gyártó nem vállal felelősséget a nem szakszerű személyzet általi helytelen, nem megfelelő vagy gondatlan felhasználás miatti személyi vagy anyagi károkért.
- Az optimális teljesítmény biztosítása érdekében telepítse a gépet olyan helyre, ahol a következő paramétereket nem szabad túllépni:
 - ❖ Maximális megengedett bemeneti víznyomás: 600 KPa (6 bar)
 - ❖ Minimális megengedett bemeneti víznyomás: 200 KPa (2 Bar)
 - ❖ A bemező víz maximális hőmérséklete: 40oC
 - ❖ A környezeti hőmérséklet 10 oC (min) és 40 oC (max.) között van.
- Minden csomagolóanyagot tartson távol a gyermekektől, és dobja ki a csomagolást a helyi előírásoknak megfelelően.

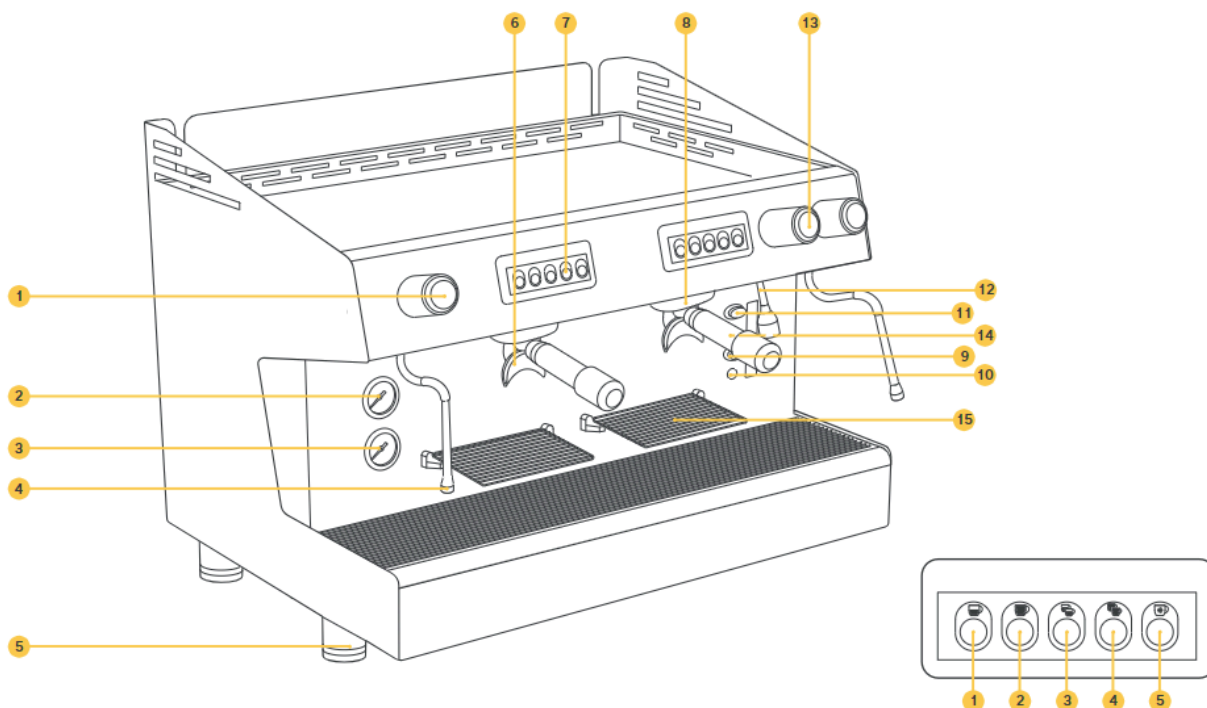
Features - Model: 09100000



#	Megnevezés
1	A gőzkar vezérlő gombja
2	Kazán nyomásmérő
3	Vízvezetési nyomásmérő
4	Gőzkar
5	Teleszkópos láb (állítható magasságú)
6	Szűrőtartó kar
7	Elektronikus gombok
8	Főzőegység
9	Főkapcsoló
10	Fűtési visszajelző lámpa
11	Nyomógomb a csészemelegítő tér fűtés
12	Forró vízkimenet
13	Forró vízcsap
14	Vízszivattyú visszajelző fény
15	Tartó tálca csészéhez

#	Megnevezés
1	Espresso
2	Dupla Espresso
3	Két darab Espresso csésze
4	Két Dupla Espresso csésze
5	Folyamatos adagolás/Program

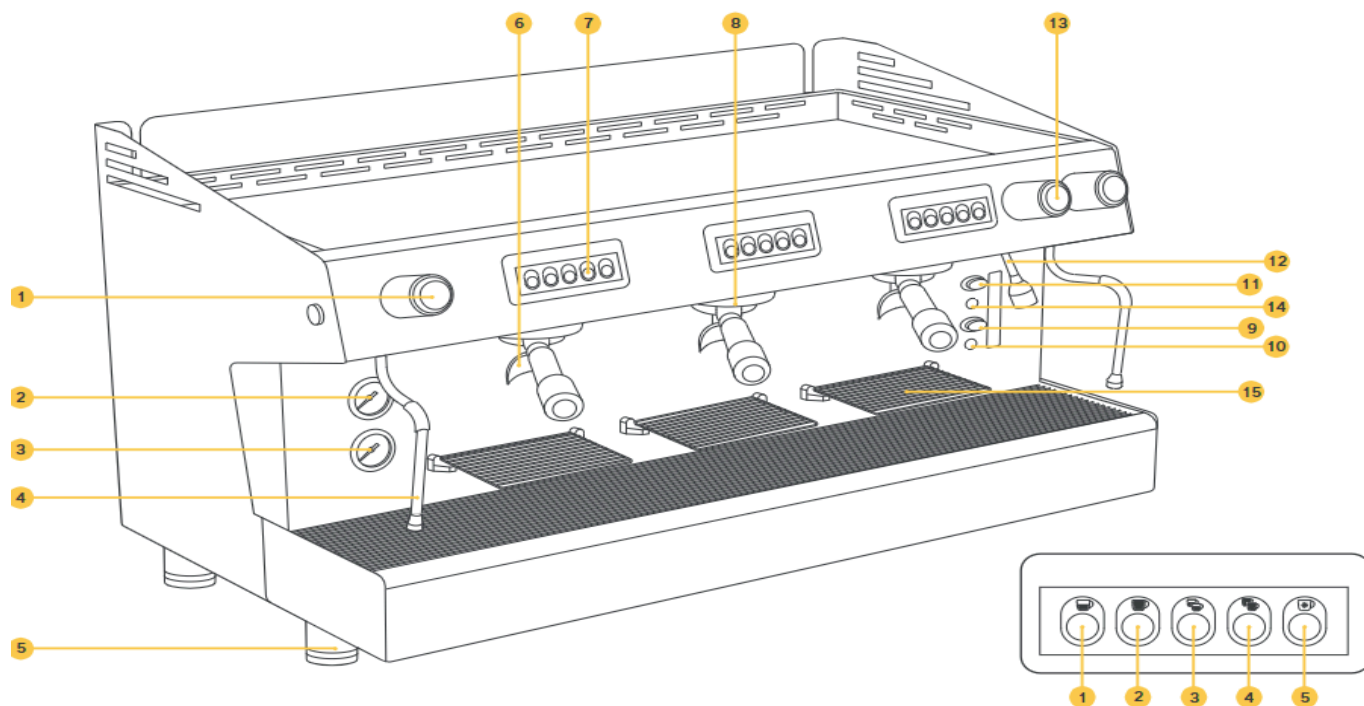
Features - Model: 09100002



#	Megnevezés
1	A gőzkar vezérlő gombja
2	Kazán nyomásmérő
3	Vízvezetési nyomásmérő
4	Gőzkar
5	Teleszkópos láb (állítható magasságú)
6	Szűrőtartó kar
7	Elektronikus gombok
8	Főzőegység
9	Főkapcsoló
10	Fűtési visszajelző lámpa
11	Nyomógomb a csészemelegítő tér fűtés
12	Forró vízkimenet
13	Forró vízcsap
14	Vízszivattyú visszajelző fény
15	Tartó tálca csészéhez

#	Megnevezés
1	Espresso
2	Dupla Espresso
3	Két darab Espresso csésze
4	Két Dupla Espresso csésze
5	Folyamatos adagolás/Program

Features - Model: 09100003



#	Megnevezés
1	A gőzkar vezérlő gombja
2	Kazán nyomásmérő
3	Vízhálózati nyomásmérő
4	Gőzkar
5	Teleszkópos láb (állítható magasságú)
6	Szűrőtartó kar
7	Elektronikus gombok
8	Főzőegység
9	Főkapcsoló
10	Fűtési visszajelző lámpa
11	Nyomógomb a csészemelegítő tér fűtés
12	Forró vízkimenet
13	Forró vízcsap
14	Vízszivattyú visszajelző fény
15	Tartó tálca csészéhez

#	Megnevezés
1	Espresso
2	Dupla Espresso
3	Két darab Espresso csésze
4	Két Dupla Espresso csésze
5	Folyamatos adagolás/Program

BEVEZETÉS

Köszönjük, hogy megvásárolta ezt a terméket a Maximától. Saját biztonsága érdekében, és hogy a legjobbat hozza ki belőle vásárlás után figyelmesen olvassa el az utasításokat, mielőtt megpróbálná telepíteni vagy használni ezt a terméket. Ennek a kézikönyvnek mindig elérhetőnek kell lennie, és a készülék közelében kell tárolni.

Minden Maxima termék CE minősítéssel rendelkezik. Termékeink megfelelnek az Európai Bizottság által meghatározott egészségre és biztonságra vonatkozó törvényi és környezetvédelmi előírásoknak. Ezen kívül minden terméket alaposan teszteltek a termék minőségének és biztonságának biztosítása érdekében.

ÁLTALÁNOS INFORMÁCIÓK

Értékesítés utáni támogatásért látogasson el Ügyfélszolgálatunk oldalára: www.maxima.com/en/service. Felhasználó kézikönyvek online elérhetők, és elektronikusan letölthetők a termék oldaláról a weboldalunkon.

Ha a termékhez tartozó kézikönyv nem áll rendelkezésre, kérjük, forduljon az Ügyfélszolgálathoz. További információért, látogassa meg weboldalunkat: www.maxima.com

JÓTÁLLÁS

A vásárlás dátumától számított 12 hónap garanciát vállalunk a vásárlási számlán feltüntetett módon. A jótállás ideje alatt, további alkatrészeket szállítunk az alábbi esetekben: anyaghiba, gyártási hiba, vagy egyéb minőségi problémákból kifolyólag.

A következőkre nem terjed ki a garancia:

- A termék nem megfelelő használatából eredő károk
- A nem az eredeti gép részét képező alkatrészek használatából eredő károk
- Szállítás utáni másik helyre történő szállításból, vagy helytelen beszerelésből és csatlakoztatásból eredő károk
- Hibás elektromos vagy vízcsatlakozás által okozott alkatrészek sérülése
- Az eredeti gép engedély nélküli szétszereléséből és/vagy módosításából eredő károk
- Nem megfelelő használat, nem megfelelő tisztítás vagy nem megfelelő karbantartás következtében keletkező sérülések
- Tűz, épület összeomlás, villámcsapás, árvíz, áramingadozás vagy kártevők által okozott károk
- A használati útmutató elolvasásának vagy követésének elmulasztása
- Kopó fogyóeszközök és alkatrészek
- Módosított számla vagy számla hiánya

RENDELTETÉSSZERŰ HASZNÁLAT

Ez a készülék csak arra a célra használható, amelyre tervezték és szánták. A gyártó és a forgalmazó nem vállal felelősséget a nem megfelelő működésből és nem rendeltetésszerű használatból eredő károkért.

Ez egy kereskedelmi termék, amelyet csak képzett szakember használhat, aki elolvasta és megértette ezt a kézikönyvet. Gyermekek vagy csökkent képességű személyek felügyelet nélkül nem használhatják.

MŰSZAKI ADATOK

MAXIMA ESPRESSO MACHINE - 1 KAROS						
Cikkszám	Méretek	Súly	El. csat.	Telj. (kW)	Bojler kapacitás Liter	Telj. (csésze/óra)
09100000	45 x 38 x 47 (Szé, Mé, Mag)	30	230V/50H 1 Fázis	1.8	3	180
09100001	50 x 48 x 52 (Szé, Mé, Mag)	51	230V/50H 1 Fázis	2.7	6.5	360
09100002	67 x 50 x 52 (Szé, Mé, Mag)	66	230V/50H 1 Fázis	3.65	11	360
09100003	88 x 51 x 52 (Szé, Mé, Mag)	80	400V/50H 3 Fázis	5.2	18	540

SZÁLLÍTÁS ÉS KEZELÉS

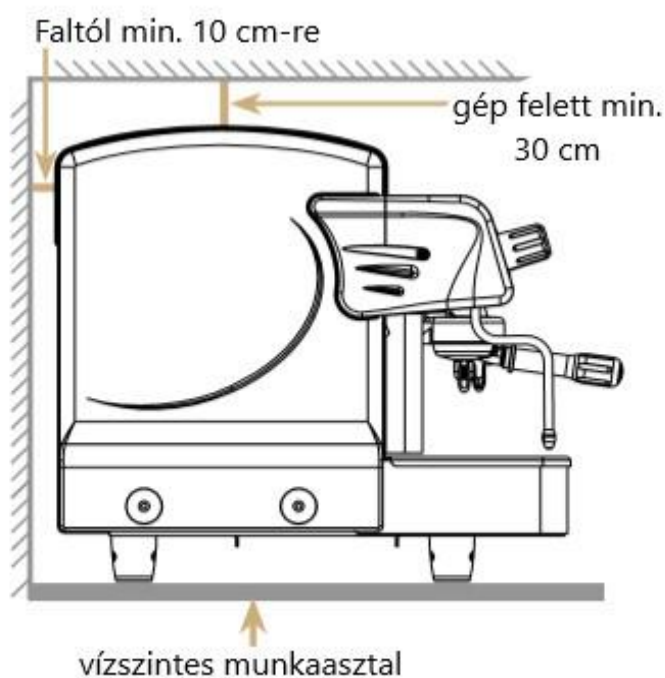
Ezt a készüléket két vagy több embernek kell felemelnie. Soha ne derékból emeljen, hanem térdből. Ne próbálja meg felemelni a készüléket, amennyiben az meghaladja képességeit. Amennyiben szükséges, kérjen segítséget, vagy használjon megfelelő felszerelést.

ELSŐ HASZNÁLAT ELŐTT

Távolítson el minden védőfóliát minden felületről, és alaposan tisztítsa meg a készüléket és a tartozékait (lásd Karbantartás fejezet).

ELSŐ HASZNÁLAT: ellenőrizze, hogy nem sérült-e szállítás közben a készülék. Bármilyen sérülés esetén jelezze azt azonnal a kereskedőjének és NE használja a készüléket!

- Távolítsa el a csomagolási anyagokat.
- **FIGYELEM!** Egyes elemek élesek lehetnek és sérüléseket okozhatnak, ha nem kellő óvatossággal nyúl hozzájuk. A gyermekeket soha nem szabad engedni, hogy a géppel játszanak.
- Helyezze a gépet egy vízszintes, erős és vízálló felületre, kb. 110 cm-rel a padlószinttől, hogy könnyen tudjon hozzáférni a géphez és megkönnyítse a használatát.
- Helyezze masszív felületre a készüléket és szintezze be azt.
- Bizonyosodjon meg arról, hogy nincs a készülék közelében semmi hőszugárzó forrás (pl. fűtőtest vagy egyéb melegítő eszköz).
- Bizonyosodjon meg arról, hogy a készülék legalább 10 cm távolságra van minden más tárgytól vagy faltól.
- Gondoskodjon arról, hogy elegendő szabad hely legyen a gép felett (30 cm) és mögött (10 cm) a könnyű tisztítás és karbantartás, valamint a megfelelő szellőzés biztosítása érdekében



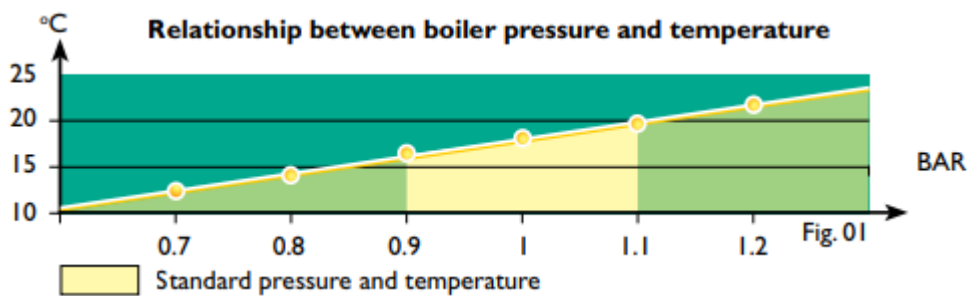
VEZETÉKEK ÉS CSATLAKOZÁSOK

- Ha gépet gyárilag beszerelt, öntött dugóval szállítják, akkor a készüléket szabványos csatlakozóba, elektromos aljzatba is csatlakoztathatja. Győződjön meg arról, hogy a készülék és a fali aljzat feszültsége kompatibilis.
- Ha a gépet nem szállítják gyárilag beszerelt öntött dugóval, akkor szakképzett villanszerelőnek kell azt bekötnie.
- Ne csatlakoztassa a készüléket a hálózati tápegységhez hosszabbító kábellel!
- A gyártó nem vállal felelősséget a kávégép helytelen beszereléséből eredő anyagi károkért.
- Helyezze el úgy a készüléket, hogy az elektromos kábel mindig hozzáférhető legyen.
- A következő csatlakozások szükségesek:
 - ❖ Vízellátó csap 3/8-as anyával (vízellátó tömlő csatlakoztatásához).
 - ❖ Kompatibilis lefolyó legalább 16/17 mm átmérővel.
 - ❖ Földelt elektromos táplálás 30 mA-es védelemmel és 3 mm-es megszakítással az érintkezők között.

A kapcsolási rajzot a 3. számú mellékletben találja

Nyomás és hőmérséklet

- A kazán nyomását közvetlenül a víz hőmérséklete szabályozza (fig. 0 I).
- Ez a gép nyomásmérővel van felszerelve, amely kijelzi a kazánnyomást, ha a gép fel van szerelve digitális kijelzővel, akkor a víz hőmérsékletét is jelzi.



Hogyan kell használni a készüléket

- Nyomja meg a főkapcsolót a gép bekapcsolásához. A víz feltöltési folyamat alatt zöld jelzőfény világít. Amint a víz a kazánban eléri az előre meghatározott szintet, a zöld jelzőlámpa automatikusan kikapcsol.
- Ha a vízszintsonda nem érzékel vizet a kazánban, a gép automatikusan elindítja a vízfeltöltési folyamatot. A térfogati időzítő szabályozza a töltési időt. Ha a vízfeltöltés tovább tart, mint a meghatározott idő (120 másodperc), a víztöltés automatikusan megszakad, és az összes LED villogni kezd. A riasztás törléséhez kapcsolja ki, majd kapcsolja be újra a gépet.
- A gép első üzembe helyezésekor vagy a kazán teljes kiürítése után csak a zöld jelzőfény kikapcsolása után kapcsolja be a fűtést. Miután a kazán megtelt vízzel, egyszerre megnyomhatja a két kapcsolót.
- Amikor a zöld jelzőlámpa kialszik, kapcsolja be a fűtést a víz felmelegítéséhez. Egy narancssárga jelzőlámpa világít, miközben a víz felmelegszik. Amint a víz hőmérséklete eléri az előre meghatározott szintet, a narancssárga jelzőlámpa kialszik.
- Ellenőrizze a nyomásmérőket.
 - a. Amikor a narancssárga jelzőlámpa kialszik, a kazánnyomásnak +/- 1 bar (+/- 0,1 MPa) értéken kell lennie. A szivattyú nyomásmérőjének a rendszernyomást kell mutatnia.
 - b. A szivattyú nyomásának +/- 9 bar-nak (+/- 0,9 MPa) kell lennie. A szivattyú nyomása egyszerűen beállítható a szivattyúfejen lévő csavar elfordításával.
- Tisztítsa meg a gőzkart úgy, hogy néhány másodpercig kiengedi a gőzt, mielőtt használná. A forró gőz megtisztítja a gőzkart. Ezután kapcsolja azt ki.
- Most készen áll a kávéfőzésre.

AZ ADAGOLÓ BILLENTYŰK PROGRAMOZÁSA

- A gép programozásakor kezdje az első (bal szélső) főzőegységgel. Az első főzőegységre alkalmazott beállítások automatikusan átkerülnek a többi csoportba. Lehetőség van azonban az egyes csoportok külön programozására is.
1. Helyezze a kívánt mennyiségű kávé egy szűrőtartóba, és helyezze be a főzőegységbe.
 2. Nyomja meg és tartsa lenyomva a programozó gombot (5. gomb) 3 másodpercig. Az 5-ös gomb LED-je villogni kezd, és a billentyűzeten lévő összes többi LED világítani kezd, jelezve, hogy a billentyűzet készen áll a programozásra.
 3. 5 másodpercen belül nyomja meg a programozni kívánt adagoló gombot (pl. 1. gombot). A kiválasztott gomb LED-je és az 5-ös gomb LED-je égve marad, míg az összes többi LED kialszik.
 4. Ha elérte a kívánt kávé mennyiséget, nyomja meg bármelyik italgombot (1-4 gombok) a billentyűzeten a gyártás leállításához. A programozott gomb LED-je kialszik. Az 5-ös gomb LED-je villogni fog, és az összes többi LED villogás nélkül világít.
 5. Ismételje meg az 1-4. lépéseket a többi részbillentyű programozásához.
- Ha a programozási folyamat során több mint 20 másodpercig egyetlen gombot sem nyomnak meg, a gép automatikusan kilép a programozási módból.
 - Az időzítő szabályozza az italkészítés időtartamát az adagoló gombokon. Ha a gyártási idő meghaladja az előre meghatározott 5 másodperces határt, az aktív adag gomb LED-je villogni kezd. Ha 4 percig nincs tevékenység, a gyártás megszakad, és a LED folyamatosan villog, amíg új kiválasztás nem történik.

ESZPRESSZÓ KÁVÉ KÉSZÍTÉSE

- Töltsön meg egy szűrőtartót a megfelelő adag frissen őrölt kávéval (6,5-7 g espresso kávéként).
- Használjon kávé tömörítőt az őrölt kávé egyenletes elosztatásához és szűrőben való nyomásához.
- Helyezze be a szűrőt a gép főzőegységébe, jobbra csavarva, amíg biztonságosan a helyére nem pattan.
- Helyezze a csészét (vagy csészéket) a szűrő kávékiömlője alá.
- A főzőegység feletti billentyűzet segítségével válassza ki a kívánt kávé mennyiséget, majd nyomja meg a megfelelő gombot. A gép megkezd a kávéfőzési folyamatot, és az eszpresszó belefolyik a csészébe.
- A gép automatikusan kikapcsolja a főzőegységet, ha elérte az előre meghatározott kávé mennyiséget.

KÁVÉKÉSZÍTÉS KÉZI ADAGOLÁSSAL

- Töltsön meg egy szűrőt a megfelelő adag frissen őrölt kávéval (6,5-7 g espresso kávéként).
- Használjon kávé tömörítőt az őrölt kávé egyenletes elosztatásához és szűrőben való nyomásához.
- Helyezze be a szűrőt a gép főzőegységébe, jobbra csavarva, amíg biztonságosan a helyére nem pattan.
- Helyezze a csészét (vagy csészéket) a szűrő kávékiömlője alá.
- Nyomja meg az 5-ös gombot a kávéfőzés elindításához.
- Nyomja meg az 5-ös gombot a kávékészítés leállításához.

A MELEGVÍZCSAP MŰKÖDTETÉSE

- Leforrázás és égésveszély! Az adagolt folyadékok nagyon forróak.
- Forgassa el a vízszabályozó gombot (8) az óramutató járásával megegyező irányba a forró víz adagoláshoz. A forró víz kifolyik a vízcsapból. A vízcsap elzárásához forgassa el a melegvíz-szabályozó gombot az óramutató járásával ellentétes irányba.

A GŐZKAR MŰKÖDTETÉSE

- Leforrázás és égésveszély! A gőz rendkívül forró. Ne tegye a kezét a gőzkimenet alá.
- A gőz adagolásához óvatosan forgassa el a gőzszabályozó gombot (1) az óramutató járásával megegyező irányba. A gőz kiáramlik a karból. A gőzkar elzárásához egyszerűen forgassa el a gőzgombot az óramutató járásával ellentétes irányba.
- A gőzkart tejhabosításra való használata előtt és után javasoljuk, hogy nyissa ki 1 vagy 2 másodpercre, hogy eltávolítsa a maradékot a csőből.
- Ne felejtse el minden használat után megtisztítani a gőzkart egy nedves ruhával.

TISZTÍTÁS

- Rendszeresen ellenőrizze és tisztítsa meg a készüléket, annak részeit és tartozékait.
- Tisztítás vagy karbantartás előtt a készüléket mindig kapcsolja ki és húzza ki az elektromos hálózathoz.
- Soha ne használjon agresszív vagy súroló hatású tisztítószereket. Ne használjon oldószereket vagy kőolaj alapú tisztítószereket. Egyes tisztítószerek káros maradványokat hagyhatnak maguk után, vagy károsíthatják a gépet. Ehelyett használjon enyhe, élelmiszer-biztonságos tisztítószert.
- Tisztítás közben ne használjon dörzsölő vagy éles tárgyat, mert ez károsíthatja a gépet.
- Soha ne takarja le a gépet, és ne merítse vízbe vagy más folyadékba. Ehelyett törölje le a külsejét egy nedves ruhával. Ne használjon gőzölőt a gép tisztításához.
- Soha ne hagyja, hogy a tápkábel vagy a csatlakozódugó nedves legyen.
- Ne használjon vízsugarat a kávéfőző tisztításához. Ne öntsön vizet a gépre vagy a csatlakoztatott alkatrészekre.
- Tisztítás előtt hagyja kihűlni a gépet!

A GÉP NAPI TAKARÍTÁSA

- Helyezze a géphez mellékelt vakszűrőt egy szűrőtartóba.
- A tisztításhoz helyezze be a szűrőtartót a kívánt főzőegységbe.
- Nyomja meg egyszerre az 1-es és 5-ös gombot a tisztítási folyamat elindításához.
- Tisztítás közben mindkét gomb LED-je villogni fog.
- A tisztítás befejezése után a LED-ek abbahagyják a villogást, és a gép automatikusan visszatér a normál működéshez.
- Távolítsa el a szűrőtartót.
- Minden főzőegységnek végezze el a tisztítási folyamatot 2-3 alkalommal.
- A tisztítóprogram egyszerre több főzőegységnél is futtatható.

A GÉP HETI TAKARÍTÁSA

- Helyezze a géphez mellékelt vakszűrőt egy szűrőtartóba.
- Tegyen egy kanál speciális kávéfőző mosószert a szűrőtartóba.
- A tisztításhoz helyezze be a szűrőtartót a kívánt főzőegységbe.
- Nyomja meg egyszerre az 1-es és 5-ös gombot a tisztítási folyamat elindításához.
- Tisztítás közben mindkét gomb LED-je villogni fog.
- A tisztítás befejezése után a LED-ek abbahagyják a villogást, és a gép automatikusan visszatér a normál működéshez.
- Távolítsa el a szűrőtartót.
- Minden főzőegységnek végezze el a tisztítási folyamatot 2-3 alkalommal.
- A tisztítás utáni kellemetlen ízek eltávolítása érdekében javasoljuk, hogy készítsen egy próba csésze kávé mellyet öntsön ki.

RÁCSOK ÉS TÁLCÁK TISZTÍTÁSA

- Távolítsa el a csészemelegítő terület műanyag rácsait és a tálca fémrácsait a főzőegységek alatt.
- Távolítsa el a tálcát a főzőegységek alól.
- Használjon nedves törlőkendőt és kis mennyiségű kávégép-specifikus tisztítószert a rácsok és a tálcák finom tisztításához.

KARBANTARTÁS

Rendszeresen ellenőrizze a hálózati csatlakozót és a hálózati kábelt, hogy nem sérültek-e. Ne használja tovább a készüléket, ha az sérült. A készüléket képesített villanyszerelővel javíttassa meg.

GYAKORISÁG	TEENDŐ	LEÍRÁS
Naponta	Tisztítás és fertőtlenítés	Minden használat után alaposan tisztítsa meg a készüléket és a tartozékokat puha ruhával és ételmosószer-biztonságos mosószerrel.
Hetente	Felülettisztítás	Javasoljuk, hogy a készülék külsejét törölje le legalább hetente egyszer

HIBAEHÁRÍTÁS

PROBLÉMA	LEHETSÉGES OK	LEHETSÉGES MEGOLDÁS
A készülék nem működik	A készülék ki van kapcsolva	Kapcsolja be a készüléket
	Az áramellátás megszakadt	Ellenőrizze az áramellátást, csatlakoztassa a tápfeszültség kábelét
A gép nem ad ki kávét vagy nagyon lassan adagolja	A kávédarálás túl finom	Ha a víz akadozva folyik, távolítsa el a fogantyút és nyomja meg a kávéfőzéshez. Ez arra utal, hogy vagy a kávédarálás túl finomra lett beállítva, vagy a fogantyú blokkolva van, tisztítani kell
	Probléma a vízellátással	Ellenőrizze a fő vízellátást
	Elektromos szelep a vízellátáshoz nem üzemel	Lépjen kapcsolatba a szállítóval
	Probléma a szivattyúval	Lépjen kapcsolatba a szállítóval
	A főzőegység vízköves	Távolítsa el a vízkövet
	A kávédarálás túl durva	Állítsa be a darálót, hogy a kávészemcsék finomabbak legyenek. Ne használjon szabadon hagyott és kiszáradt kávét
	A szűrőkosarak régiek és behorpadtak kemény vagy felületnek ütköztek	Cserélje ki a horpadt szűrőkosarakat, mert nem tartják fenn a gép által generált nyomást
A kávé túl gyorsan folyik ki	A főzőegységek tömítéseit évente legalább egyszer ki kell cserélni. A tömítések megkeményednek a folyamatos nyomástól és magas üzemi hőfoktól	

Kávé szivárog a szűrőtartó oldalán és kávézacc van a csészékben	Eltömődött a leeresztő tömlő vagy a lefolyó kimenete	A megfelelő vízvezetés érdekében ellenőrizze, hogy a leeresztő tömlő nincs-e eltömődve, ha az állócsőhöz van csatlakoztatva. Ha a tömlőt vödörbe helyezi, ügyeljen arra, hogy a vízszint felett maradjon
	A kazán túltelt	Lépjen kapcsolatba a szállítóval

PROBLÉMA	LEHETSÉGES OK	LEHETSÉGES MEGOLDÁS
Piszkos víz található a gép alatt	Eltömődött leeresztő tömlő vagy kifolyó a leeresztő edényből	Tisztítsa meg a leeresztő tömlőt vagy kimenetet a leeresztő edényből
Nincsen forró víz, vagy gőz	A gép nem érte el az üzemi nyomást	Várja meg, amíg a gép eléri az üzemi nyomást

TÁROLÁS

Tekerje fel a tápkábelt és tárolja a készüléket biztonságosan. Győződjön meg arról, hogy a készüléket alaposan megtisztította, mielőtt elrakná. Tárolja hűvös, száraz helyen.

ÜZEMEN KÍVÜL HELYEZÉS

A készülék ártalmatlanításánál a helyi és nemzeti előírásokat be kell tartani. Az is fontos, hogy a kapcsolódó anyagokat megfelelően selejtezze ki. Ez a berendezés tartalmazhat csomagolást és tartozékokat, amelyeket külön kell összegyűjteni és ártalmatlanítani. Ezeket nem szabad válogatatlan települési hulladékként kezelni.

Újrahasznosítás: A hulladék megfelelő módon történő ártalmatlanításával segít elkerülni azokat a környezeti veszélyeket, amelyeket a hulladék nem megfelelő kezelése okozhat.

Csomagolás: A csomagolás olyan anyagokból készült, amelyeket a helyi újrahasznosító létesítményeken keresztül kell ártalmatlanítani.

Akkumulátorok: Ha a gép akkumulátort tartalmaz, azok mérgező anyagokat tartalmazhatnak, és veszélyt jelenthetnek a környezetre. Kérjük, hogy a használt vagy újratölthető elemeket felelősségteljesen dobja ki a helyi gyűjtőhelyen.

Elektronika: Ha ez a készülék elektronikus alkatrészeket tartalmaz, kérjük, azokat helyezze el az elektronikus berendezések újrahasznosító gyűjtőhelyén.