

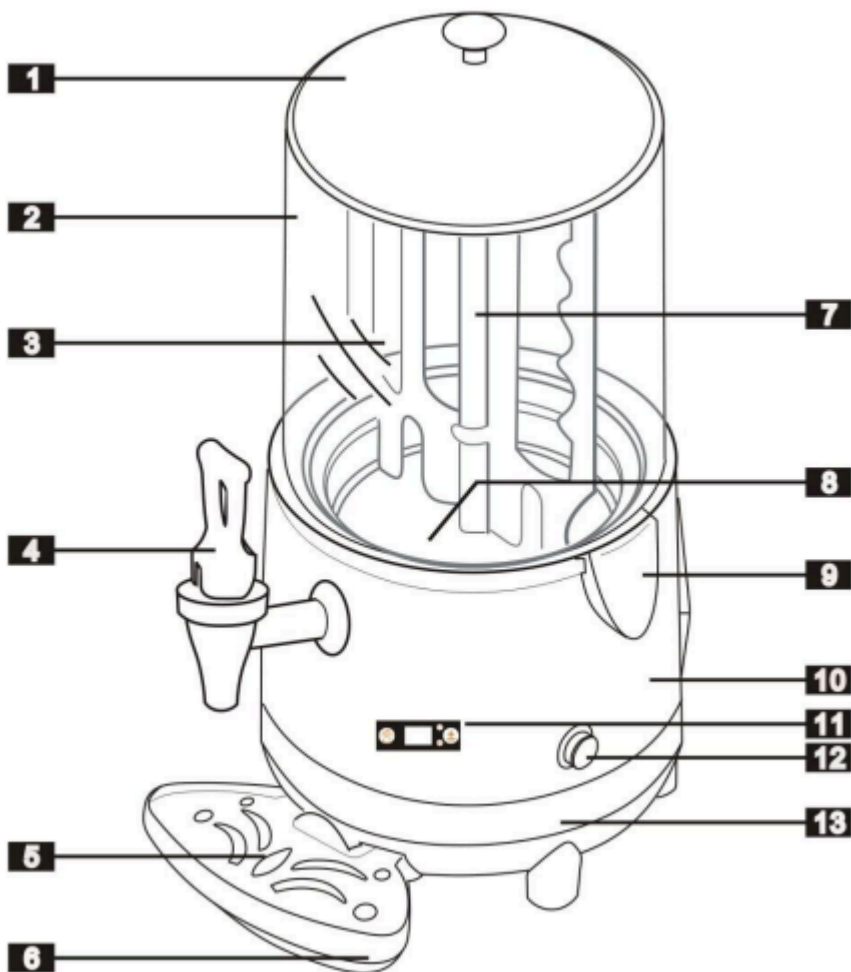
HASZNÁLATI ÚTMUTATÓ

GAMMO 10 literes forró csoki adagoló (CH10L)

Kérjük, olvassa át alaposan ezt a Használati útmutatót, használja a készüléket az előírásoknak megfelelően, a biztonsági szabályokat is betartva.

FONTOS! A gép módosítása, átalakítása, biztonsági elemek eltávolítása tilos, életveszélyes! Sem a gyártó, sem a forgalmazó nem vállal felelősséget a gép helytelen használatából eredő károkért.

1. A KÉSZÜLÉK FŐBB ELEMEI



1. Zárófedél
2. Keverőedény (5-10 L)
3. Keverőlapát
4. Adagoló csap
5. Csepptálca-rács
6. Csepptálca
7. Keverő tengely

8. Fűtőlap
9. Keverőedény-rögzítő fül
10. Gépház
11. LED kijelző
12. Főkapcsoló
13. Géptalapzat

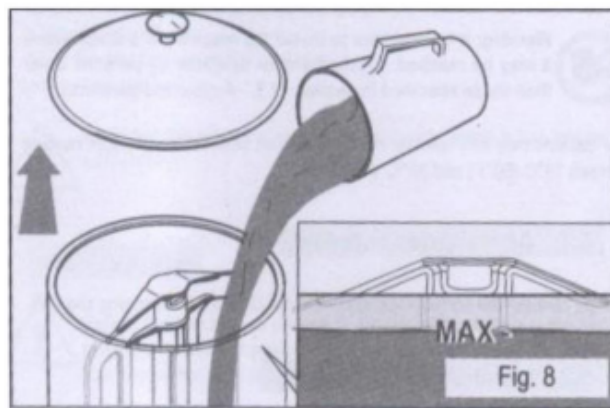
2. BIZTONSÁGI UTASÍTÁSOK

1. Ellenőrizze, hogy a hálózati feszültség és frekvencia megfelel a készülék adattábláján feltüntetett értékeknek, csatlakoztassa a készüléket földeléssel ellátott elektromos hálózathoz.
2. Tartsa mindig tisztán a keverőedényt (2.) és a fűtőlapot (8.), nem szabad szennyezettnek lennie, mert az hibás működést okozhat.
3. Figyeljen mindig a keverőedény (2.) és a keverőlapát (3.) helyes behelyezésére, a helytelen összerakás meghibásodást, egyes alkatrészek sérüléséhez vezethet.
4. Tilos a gépház (10.) vízben áztatni vagy vízbe meríteni.
5. Ha a tápkábel megsérült, a cserét csak szakember végezheti el.
6. Ne járassa a készüléket folyadék nélkül!

3. HASZNÁLATI ÚTMUTATÓ

Távolítsa el a zárófedelelet (1.) és töltse fel a keverőedényt (2.) az **előzetesen bekevert forró csokoládé** folyadékkal. A folyékony csokoládét az alapanyag gyártója által előírt Használati útmutató szerint kell előre bekeverni!

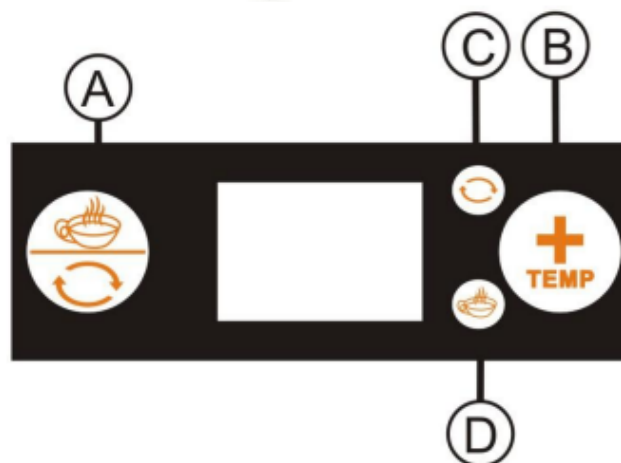
FONTOS! Tilos a keverőedényt (2.) túltölteni, figyelje az edény felső részén látható MAX jelzést!



A gépet a gépház (10.) oldalán található főkapcsolóval tudja **bekapcsolni** (12.).
Ha a LED kijelző bekapcsol, a gép be van kapcsolva.
Ha a LED kijelzőn nem látható semmi, a gép ki van kapcsolva.

A LED kijelző funkciói:

- A: Fűtés & keverés funkció kapcsoló
- B: kívánt hőmérséklet beállítás: 30°C és 90°C között
- C: Keverés - visszajelző fény
- D: Fűtés - visszajelző fény



Kapcsolja be a gépet (12.), nyomja meg az **A** gombot, a keverőlapát (3.) forogni kezd, a **C** jelzőfény bekapcsol.

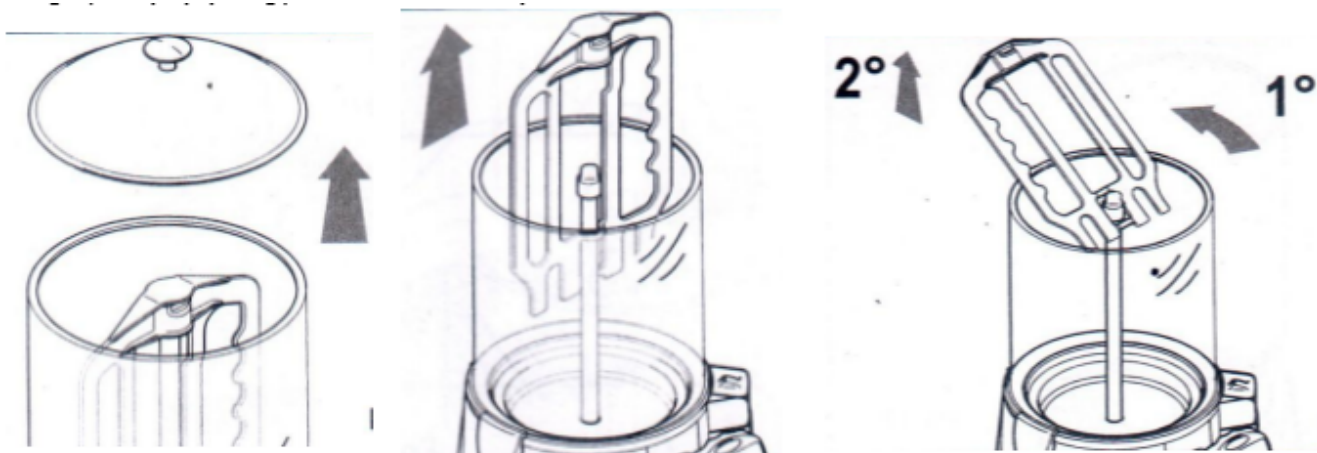
Nyomja meg az **A** gombot még egyszer, a fűtőlap (8.) bekapcsol, a **D** jelzőfény bekapcsol.
Nyomja meg az **A** gombot annyiszor, ameddig a **C** és **D** jelzőfények kikapcsolnak.
Majd tartsa lenyomva a **B** gombot, ameddig a kívánt cél hőmérséklet a kijelzőn megjelenik.
A hőmérséklet igény szerint 30°C és 90°C között állítható.

4. TISZTÍTÁS ÉS KARBANTARTÁS

Kapcsolja ki a készüléket és húzza ki az áramkábelt az elektromos aljzatból.

Engedje le a maradék folyadékot a keverőedényből (2.).

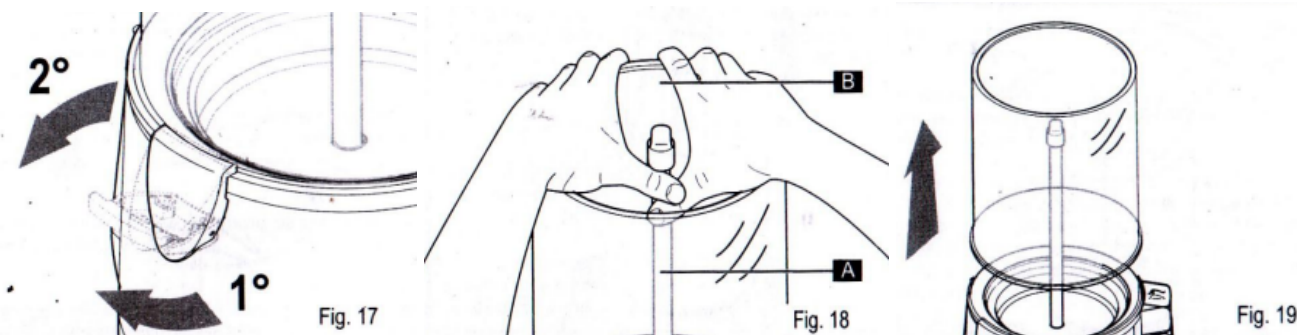
Távolítsa el a fedelet (1.), majd húzza a keverőlapátot (3.), óvatosan felfelé, végig középen tartva, óvatosan. A keverőlapát (3.) teljes eltávolításához döntse azt meg és húzza le a keverőtengelyről (7.) (ahogy az ábrán látható).



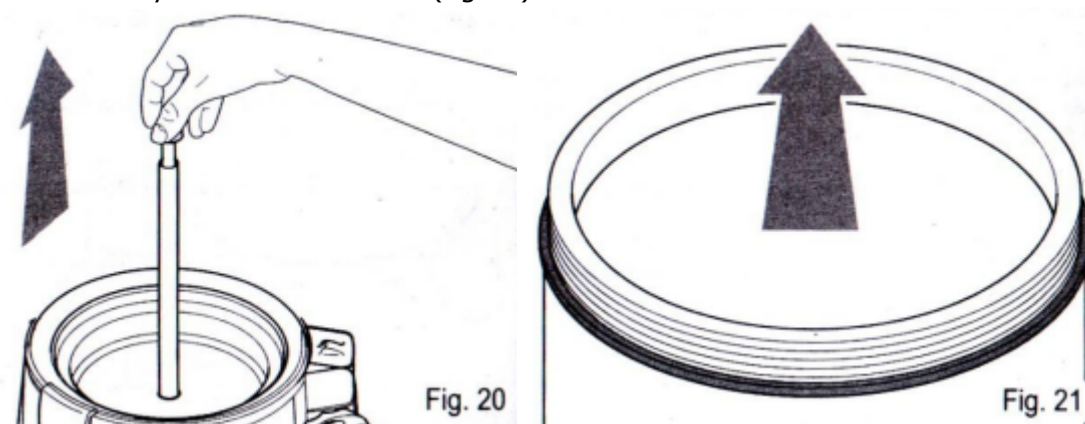
Oldja ki az keverőedény rögzítő fület (9.), majd a (Fig.18-as jelölésű) ábrán látható módon fogja meg és lazítsa ki a keverőedényt (2.).

Fogja meg két kézzel a keverőedényt (2.) és húzza le a gépházról.

FONTOS! Tilos az edényt eltávolítani, ha abban még folyadék található.



Egy kézzel fogva, óvatosan húzza ki felfelé a keverőtengelyt (7.) Helyezze el a keverőedényt (2.) egy biztonságos sima felületre, majd két kézzel távolítsa el óvatosan, felfelé csúsztatva a keverőedény alatt lévő tömítést (fig.21).



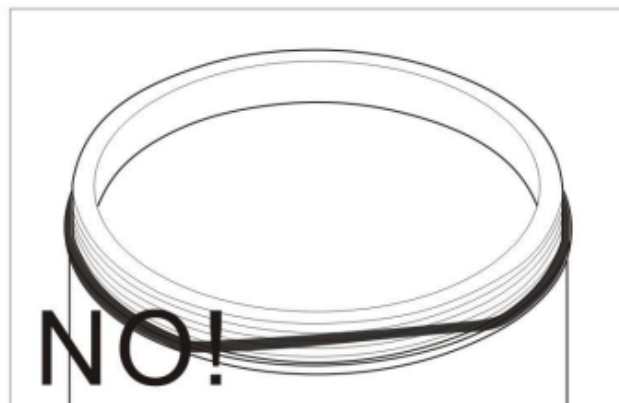
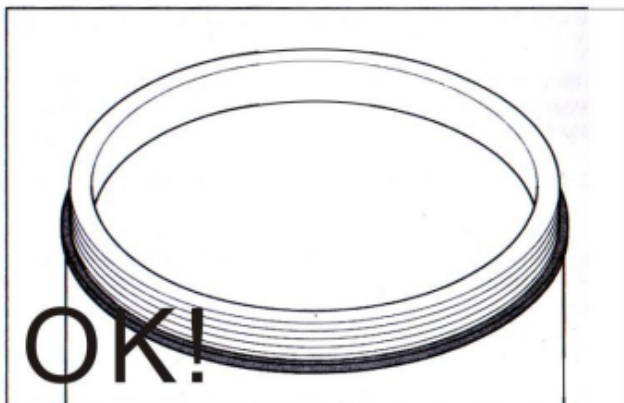
Semleges mosogatószeres meleg vízzel mossa el, öblítse át, majd törölje szárazra: a keverőedényt (2.), keverőlapátot (3.), keverőtengelyt (7.), zárófedelet (1).

Semleges mosogatószeres vízbe mártott puha törülkövel törölje át alaposan: a fűtőlapot (8.), gépházat (10.).

Öblítse ki langyos vízzel az adagoló csapot!

5. ÖSSZESZERELÉS

Helyezze fel óvatosan az előzetesen megtisztított, szárazra törölt tömítőgyűrűt.
Ellenőrizze, hogy a gyűrű helyesen a helyére került-e (nem szabad rajta gyűrődésnek lennie).



Helyezze a keverőtálat (2.) a gépházra, majd rögzítse azt a rögzítő füllel (9.)
Csúsztassa helyére a keverő tengelyt (7.)
Csúsztassa helyére keverőlapátot (3.)
Tegye helyére az előzetesen megtisztított zárófedelelet (1.)

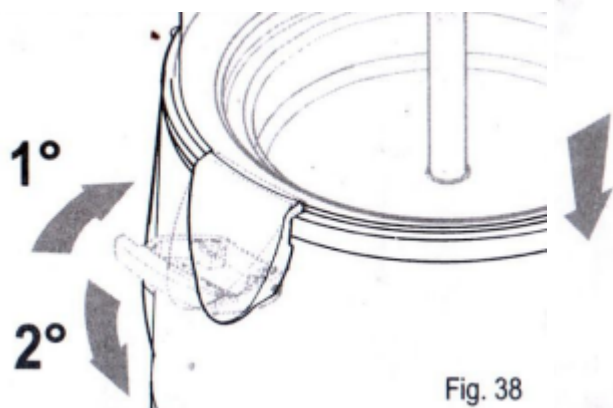


Fig. 38

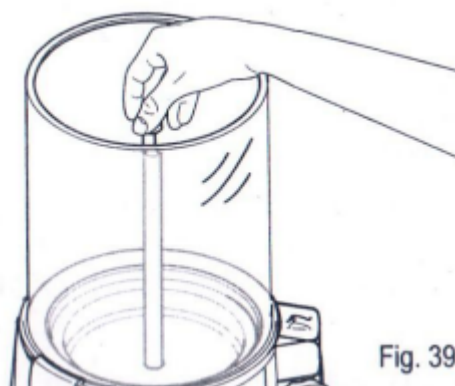


Fig. 39

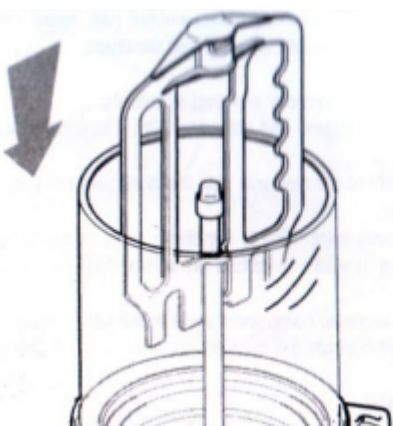


Fig. 40

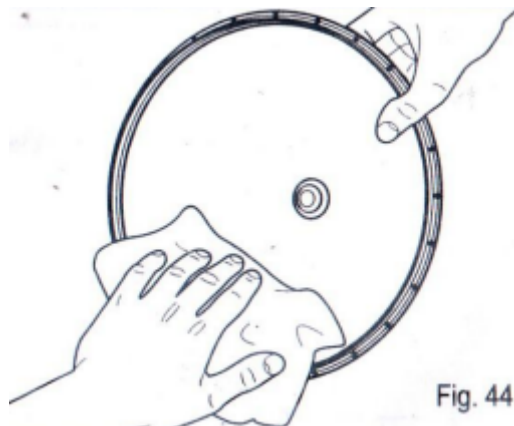


Fig. 44

6. TÁROLÁS

Tartósan használaton kívüli betárolás előtt áramtalanítsa és tisztítsa el alaposan a készüléket az 5. fejezetben leírtak szerint.

A készüléket tisztított, folyadéktól mentes állapotban száraz, fagymentes helyen szabad tárolni.
A biztonságos tárolás érdekében érdemes a készülék eredeti csomagolását megőrizni.